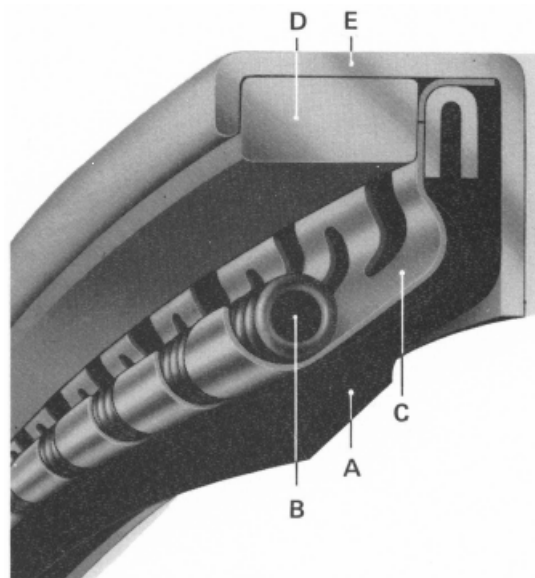


Die Wellendichtringe C-LF sind speziell für die schweren Einsatzbedingungen bei Walzwerkslagerungen ausgelegt.

Die Wellendichtringe der Bauform C-LF werden besonders bei großen radialen Auslenkungen der Welle eingesetzt.

Die **FDI®-Wellendichtringe** der Bauform **C-LF** sind von äußerst robuster Konstruktion, mit optimaler Kombination von Lamellen- und Wurmfedern.



Aufbau:

- A. Dichtlippe aus speziellem hochverschleißfestem Kautschuk.
Eine U-Profil Einlage am Außendurchmesser der Dichtlippe gewährleistet einen einwandfreien Sitz im Aufnahmegehäuse.
- B. Die Edelstahlwurmfeder ist in den Edelstahllamellenfedern
- C. geführt, wodurch eine optimale Verteilung der Federanpresskräfte erreicht wird.
- D. Durch die kompakte Stahleinlage wird die maximal mögliche Steifigkeit des Wellendichtrings erzielt.
- E. Das äußere Stahlgehäuse mit breiter Bördelkante umschließt die Einbauteile zu einer kompakten Einheit.

Werkstoff:	Temperaturbereich °C		Umfangsgeschwindigkeit m/s max.	Chemische Beständigkeit
	min.	max.		
FDI® 1000	-40	+100	12	wie NBR
FDI® 1002	-40	+100	15	wie NBR
FDI® 3000	-30	+200	25	wie FPM
FDI® 3002	-30	+200	30	wie FPM

Die vorgenannten Angaben beruhen auf jahrzehntelangen Erfahrungen in der Herstellung und Anwendung von Dichtelementen und Kunststoffen. Trotzdem können unbekannte Parameter und Bedingungen beim praktischen Einsatz allgemeingültige Aussagen erheblich einschränken, so daß es praktischer Versuche beim Anwender selbst bedarf. Wegen der Vielzahl der Verwendungsmöglichkeiten unserer Produkte können wir deshalb keine Gewährleistung und Haftung für die Richtigkeit unserer Empfehlungen im Einzelfall übernehmen.

FDI® und **FDI-DICHTUNGEN®** sind eingetragene Marken der Friedrich GmbH.

027/1-05

FDI® Wellendichtring**Typ: C-LF****Lieferbare Abmessungen**

Wellen- durchmesser mm	Bohrungs- durchmesser mm	Breite mm
------------------------------	--------------------------------	--------------

200,02	238,12	17,45
203,20	241,30	17,40
228,60	266,70	17,45
241,30	292,10	20,60
266,70	304,80	17,45
266,70	317,50	19,01
285,00	325,00	19,50
285,80	336,60	20,60
311,10	349,30	17,40
311,00	361,00	20,64
336,55	374,65	17,45
349,25	400,05	20,65
355,60	393,70	17,45
368,30	406,40	17,46
374,65	412,75	17,46
381,00	419,10	17,46
388,87	439,67	17,45
400,00	438,15	17,45
419,10	463,55	19,05
419,10	469,90	20,62
431,80	482,60	19,10
431,80	482,59	20,62
444,50	482,60	17,45
457,20	495,30	17,40
469,90	520,70	20,60
482,60	520,70	19,05
495,30	546,10	22,20
508,00	546,10	19,05
514,35	552,45	19,05

Wellen- durchmesser mm	Bohrungs- durchmesser mm	Breite mm
------------------------------	--------------------------------	--------------

520,70	558,80	19,10
520,70	571,50	22,20
533,40	584,20	22,20
546,10	596,90	22,20
558,80	596,90	19,05
571,50	622,30	22,20
577,80	628,70	22,20
584,20	622,30	19,05
584,20	647,70	22,22
609,60	660,40	22,20
616,00	660,40	22,20
663,52	714,37	22,20
673,10	711,20	19,05
685,80	736,60	22,20
698,50	763,60	19,05
711,20	749,30	19,05
749,30	800,10	22,20
762,00	812,20	22,20
820,00	870,00	25,00
820,73	876,30	22,20
825,50	876,30	22,20
863,60	914,00	18,00
933,45	984,25	22,20
965,20	1016,00	22,23
1065,20	1110,45	22,30
1073,15	1123,69	25,40

Weitere Abmessungen auf Anfrage.

Die vorgenannten Angaben beruhen auf jahrzehntelangen Erfahrungen in der Herstellung und Anwendung von Dichtelementen und Kunststoffen. Trotzdem können unbekannte Parameter und Bedingungen beim praktischen Einsatz allgemeingültige Aussagen erheblich einschränken, so daß es praktischer Versuche beim Anwender selbst bedarf. Wegen der Vielzahl der Verwendungsmöglichkeiten unserer Produkte können wir deshalb keine Gewährleistung und Haftung für die Richtigkeit unserer Empfehlungen im Einzelfall übernehmen.

FDI® und **FDI-DICHTUNGEN®** sind eingetragene Marken der Friedrich GmbH.

027A-2/00