

Wellendichtring für axiale Abdichtung

EINSATZDATEN:

Temperatur: **FDI®-Werkstoffe:**
 Standard Reibungsreduziert

-40°C bis +100°C 1000 1002
 -30°C bis +200°C 3000 3002

Umfangsgeschwindigkeit:

ab ca. 15m/s muß der Dichtring axial und radial gehalten werden.

Bestellhinweis:

Bei Bestellung sind anzugeben: Typ, Werkstoff

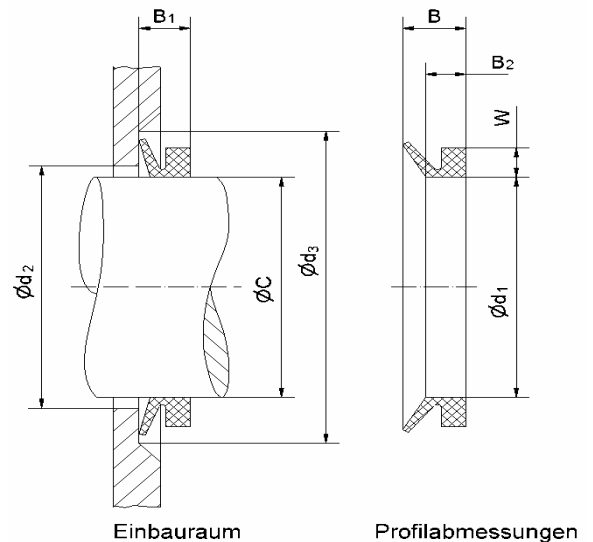
Bestellbeispiel:

FDI®-V-Seal, Typ VAX für Wellendurchmesser C = 640 mm
 Einsatztemperatur T max. = 150°C

Bestellbezeichnung: VAX - 0650 FDI®3000

Abmessungstabelle:

W	B ₂	B	d ₂ Max.	d ₃ Min.	B ₁
17,8	17,3	31	C+12	C+50	25 ± 5



V-Seal	C	d ₁
VAX-0200	200 - 205	192
VAX-0205	205 - 210	196
VAX-0210	210 - 215	200
VAX-0215	215 - 219	204
VAX-0220	219 - 224	207
VAX-0225	224 - 228	211
VAX-0230	228 - 232	215
VAX-0235	232 - 236	219
VAX-0240	236 - 240	223
VAX-0250	240 - 250	227
VAX-0260	250 - 260	236
VAX-0270	260 - 270	245
VAX-0280	270 - 281	255
VAX-0290	281 - 292	265
VAX-0300	292 - 303	275
VAX-0310	303 - 313	285
VAX-0320	313 - 325	295
VAX-0330	325 - 335	305
VAX-0340	335 - 345	315
VAX-0350	345 - 355	322
VAX-0360	355 - 372	328
VAX-0380	372 - 390	344
VAX-0400	390 - 415	360
VAX-0425	415 - 443	385
VAX-0450	443 - 480	410
VAX-0500	480 - 530	450
VAX-0550	530 - 580	495
VAX-0600	580 - 630	540

V-Seal	C	d ₁
VAX-0650	630 - 665	600
VAX-0700	665 - 705	630
VAX-0725	705 - 745	670
VAX-0750	745 - 785	705
VAX-0800	785 - 830	745
VAX-0850	830 - 875	785
VAX-0900	875 - 920	825
VAX-0950	920 - 965	865
VAX-1000	965 - 1015	910
VAX-1050	1015 - 1065	955
VAX-1100	1065 - 1115	1000
VAX-1150	1115 - 1165	1045
VAX-1200	1165 - 1215	1090
VAX-1250	1215 - 1270	1135
VAX-1300	1270 - 1320	1180
VAX-1350	1320 - 1370	1225
VAX-1400	1370 - 1420	1270
VAX-1450	1420 - 1470	1315
VAX-1500	1470 - 1520	1360
VAX-1550	1520 - 1570	1405
VAX-1600	1570 - 1620	1450
VAX-1650	1620 - 1670	1495
VAX-1700	1670 - 1720	1540
VAX-1750	1720 - 1770	1585
VAX-1800	1770 - 1820	1630
VAX-1850	1820 - 1870	1675
VAX-1900	1870 - 1920	1720
VAX-1950	1920 - 1970	1765
VAX-2000	1970 - 2020	1810

FDI® und FDI-DICHTUNGEN® sind eingetragene Marken der Friedrich GmbH.

Die vorgenannten Angaben beruhen auf jahrzehntelangen Erfahrungen in der Herstellung und Anwendung von Dichtelementen und Kunststoffen. Trotzdem können unbekannte Parameter und Bedingungen beim praktischen Einsatz allgemeingültige Aussagen erheblich einschränken, so daß es praktischer Versuche beim Anwender selbst bedarf. Wegen der Vielzahl der Verwendungsmöglichkeiten unserer Produkte können wir deshalb keine Gewährleistung und Haftung für die Richtigkeit unserer Empfehlungen im Einzelfall übernehmen.

029VAX/1-05