

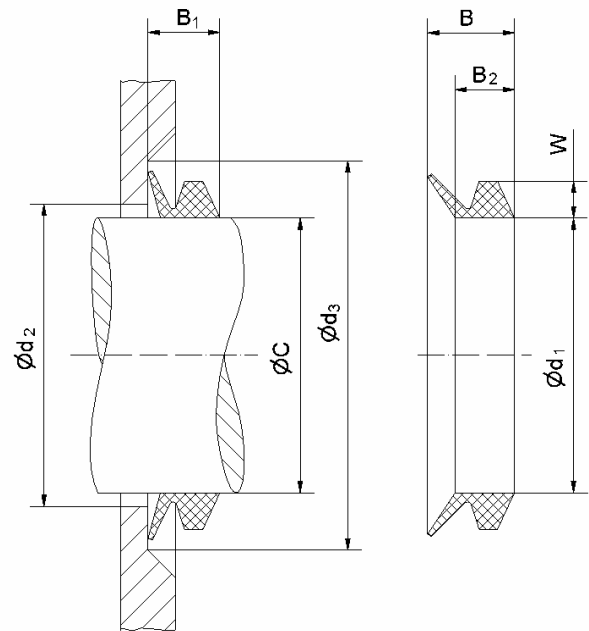
Wellendichtring für axiale Abdichtung

EINSATZDATEN:

Temperatur:	FDI[®]-Werkstoffe:	
	Standard	Reibungsreduziert
-40°C bis +100°C	1000	1002
-30°C bis +200°C	3000	3002

Umfangsgeschwindigkeit:

ab ca. 15m/s muß der Dichtring axial und radial gehalten werden.



Einbauraum

Profilabmessungen

Bestellhinweis:

Bei Bestellung sind anzugeben: Typ, Werkstoff

Bestellbeispiel:

FDI[®]-V-Seal, Typ VS für Wellendurchmesser C = 105mm
 Einsatztemperatur T max. = 150°C

Bestellbezeichnung: VS - 0110 **FDI[®]**3000

Abmessungstabelle umseitig.

Die vorgenannten Angaben beruhen auf jahrzehntelangen Erfahrungen in der Herstellung und Anwendung von Dichtelementen und Kunststoffen. Trotzdem können unbekannte Parameter und Bedingungen beim praktischen Einsatz allgemeingültige Aussagen erheblich einschränken, so daß es praktischer Versuche beim Anwender selbst bedarf. Wegen der Vielzahl der Verwendungsmöglichkeiten unserer Produkte können wir deshalb keine Gewährleistung und Haftung für die Richtigkeit unserer Empfehlungen im Einzelfall übernehmen.

Abmessungstabelle:

V-Seal	C	d ₁	W	B ₂	B	d ₂ Max.	d ₃ Min.	B ₁
VS-0005	4,5 - 5,5	4	2	3.9	5.2	C+1	C+6	4.5±0.4
VS-0006	5,5 - 6,5	5						
VS-0007	6,5 - 8,0	6						
VS-0008	8,0 - 9,5	7	2	3.9	5.2	C+1	C+6	4.5±0.4
VS-0010	9,5 - 11,5	9	3	5.6	7.7	C+2	C+9	6.7±0.6
VS-0012	11,5 - 13,5	10.5						
VS-0014	13,5 - 15,5	12.5						
VS-0016	15,5 - 17,5	14						
VS-0018	17,5 - 19,0	16	3	5.6	7.7		C+9	6.7±0.6
VS-0020	19 - 21	18	4	7.9	10.5		C+12	9.0±0.8
VS-0022	21 - 24	20						
VS-0025	24 - 27	22				C+2		
VS-0028	27 - 29	25				C+3		
VS-0030	29 - 31	27						
VS-0032	31 - 33	29						
VS-0035	33 - 36	31						
VS-0038	36 - 38	34	4	7.9	10.5		C+12	9.0±0.8
VS-0040	38 - 43	36	5	9.5	13.0		C+15	11.0±1.0
VS-0045	43 - 48	40						
VS-0050	48 - 53	45						
VS-0055	53 - 58	49						
VS-0060	58 - 63	54						
VS-0065	63 - 68	58	5	9.5	13.0	C+3	C+15	11.0±1.0
VS-0070	68 - 73	63	6	11.3	15.5	C+4	C+18	13.5±1.2
VS-0075	73 - 78	67						
VS-0080	78 - 83	72						
VS-0085	83 - 88	76						
VS-0090	88 - 93	81						
VS-0095	93 - 98	85						
VS-0100	98 - 105	90	6	11.3	15.5		C+18	13.5±1.2
VS-0110	105 - 115	99	7	13.1	18.0		C+21	15.5±1.5
VS-0120	115 - 125	108						
VS-0130	125 - 135	117						
VS-0140	135 - 145	126						
VS-0150	145 - 155	135	7	13.1	18.0	C+4	C+21	15.5±1.5
VS-0160	155 - 165	144	8	15.0	20.5	C+5	C+24	18.0±1.8
VS-0170	165 - 175	153						
VS-0180	175 - 185	162						
VS-0190	185 - 195	171						
VS-0199	195 - 210	180	8	15.0	20.5	C+5	C+24	18.0±1.8

Weitere Abmessungen auf Anfrage lieferbar.

029VS/1-05