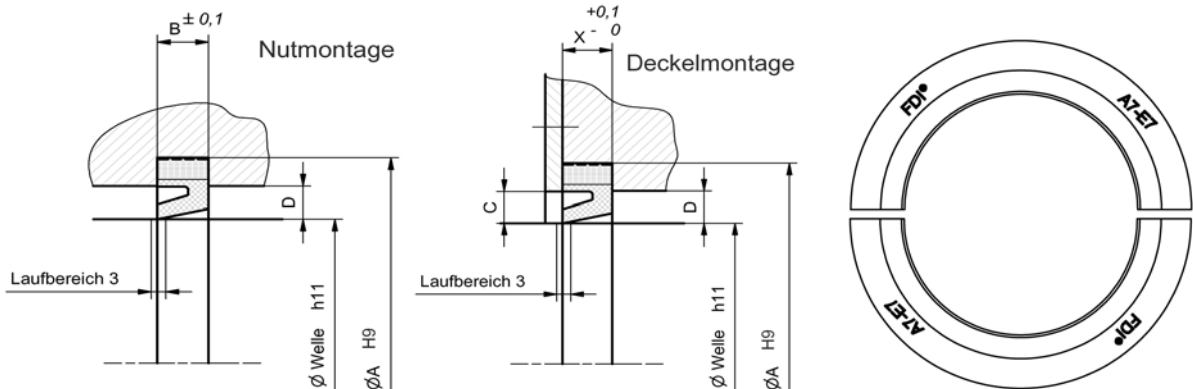





**FDI® Lagerdichtung A7 - E7  
doppelt geteilt**



Werkstoff:	Temperatur-Bereich °C min. max.	chemische Beständigkeit
<b>FDI</b> ® 1000	-40 +100	wie NBR
<b>FDI</b> ® 1002	-40 +120	wie NBR
<b>FDI</b> ® 2000	-40 +170	wie HNBR
<b>FDI</b> ® 2002	-40 +170	wie HNBR
<b>FDI</b> ® 3000	-30 +200	wie FPM
<b>FDI</b> ® 3002	-30 +200	wie FPM

Bestellbeispiel:  
**FDI**®-Lagerdichtung  
 Ausführung: Z 84111-A7  
 Abmessung: 360 x 400 x 20  
 Werkstoff: **FDI**® 2002

Lieferbare Abmessungen						Ausführungen		
Wellen- Ø	Ø A	B	X	C	D	 Z 84111	 Z 81010	 nur für Deckelmontage! Z 87365
40	61	7	6,85	5	6	X		
190	215	12,5	12,25	6	7		X	
225	250	12,5	12,25	6	7	X	X	X
230	255,4	9,8	9,6	6	7		X	
268	308	22	21,6	10	12		X	
300	340	20	19,6	10	12		X	
340	380	20	19,6	10	12	X		
350	388	12,7	12,45	9	10	X		
360	400	20	19,6	10	12	X	X	
385	425	20	19,6	10	12		X	
400	438	15	14,7	10	10	X		
400	440	20	19,6	10	12		X	
420	460	20	19,6	10	12	X		
450	500	20	19,6	10	15		X	
470	520	20	19,6	10	15		X	
480	530	20	19,6	10	15		X	
520	570	20	19,6	10	15		X	
560	610	20	19,6	10	15		X	
630	680	20	19,6	10	15		X	
770	820	20	19,6	10	15	X	X	

Die vorgenannten Angaben beruhen auf jahrzehntelangen Erfahrungen in der Herstellung und Anwendung von Dichtelementen und Kunststoffen. Trotzdem können unbekannte Parameter und Bedingungen beim praktischen Einsatz allgemeingültige Aussagen erheblich einschränken, so dass es praktischer Versuche beim Anwender selbst bedarf. Wegen der Vielzahl der Verwendungsmöglichkeiten unserer Produkte können wir deshalb keine Gewährleistung und Haftung für die Richtigkeit unserer Empfehlungen im Einzelfall übernehmen.

**FDI**® und **FDI-DICHTUNGEN**® sind eingetragene Marken der Friedrich GmbH.