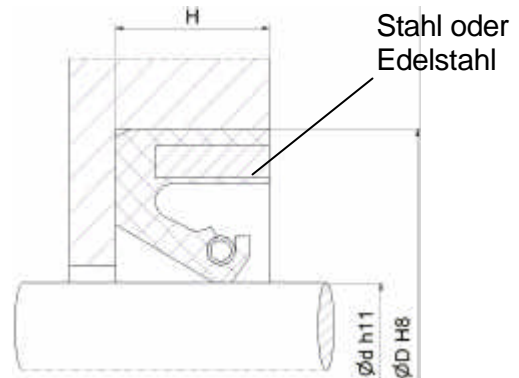


selbsthaltend, schwere Ausführung FDI^â Wellendichtring Typ: M4

Bauform	Radiale Auslenkung mm max.	Betriebsdruck max.	
		Bar	Mpa
M4	1,5	0,5	0,05



Schmierung: Erforderlich

Werkstoff:	Temperaturbereich °C		Umfangsgeschwindigkeit m/s max.	Chemische Beständigkeit
	min.	max.		
FDI [®] 1000	-40	+100	12	wie NBR
FDI [®] 1002	-40	+120	15	wie NBR
FDI [®] 2000	-40	+170	25	wie HNBR
FDI [®] 2002	-40	+170	25	wie HNBR
FDI [®] 3000	-30	+200	25	wie FPM
FDI [®] 3002	-30	+200	30	wie FPM

Maße Einbauraum

d (mm)	D (mm)	H (mm)
254	298,45	15,88
273,05	323,85	15,88
304,8	346,07	19
320	360	20
330,2	368,3	17,47
342,9	381	15,88
364,3	406,4	17,5
368,3	406,4	17,46
387,35	438,15	19
400,05	438,15	17,25
406,4	457,2	19

d (mm)	D (mm)	H (mm)
419,1	457,2	19
431,8	469,9	15,88
445	485	20
482,6	520,7	19
489	527	19
533,4	584,2	19
540	590	25
558,8	596,9	19
568,33	619,13	22,23
806,45	857,25	22,23
825,5	876,3	23,8

* Die vorgenannten Angaben beruhen auf jahrzehntelangen Erfahrungen in der Herstellung und Anwendung von Dichtelementen und Kunststoffen. Trotzdem können unbekannte Parameter und Bedingungen beim praktischen Einsatz allgemeingültige Aussagen erheblich einschränken, so daß es praktischer Versuche beim Anwender selbst bedarf. Wegen der Vielzahl der Verwendungsmöglichkeiten unserer Produkte können wir deshalb keine Gewährleistung und Haftung für die Richtigkeit unserer Empfehlungen im Einzelfall übernehmen.

FDI^â und FDI-DICHTUNGEN^â sind eingetragene Marken der Friedrich GmbH.