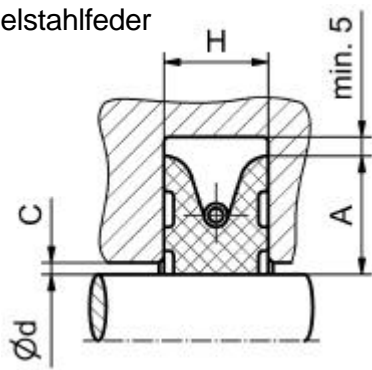


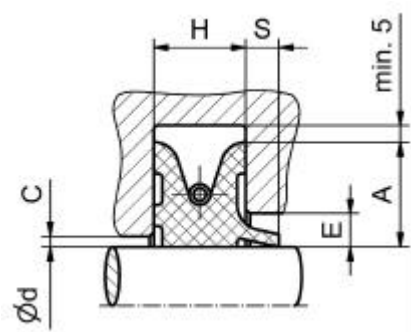
Im Falle größerer radialer Auslenkung empfehlen wir die FDI<sup>®</sup>-Wellendichtung **Typ Y** bzw. **YS**. Hierbei handelt es sich um ein Dichtsystem für Wellen, wobei der Dichtring mit der Welle umläuft. Die Gleitbewegung findet an den axialen Flächen in der Dichtungskammer statt. Gleichzeitige axiale Bewegung der Welle in der Dichtung ist möglich, bei größerer axialer Wellenbewegung sind **Typ Y-G** bzw. **Y-SG** zu verwenden. FDI<sup>®</sup>-Y Dichtungen können druckbeaufschlagt werden und haben keine Exzentrizitätsgrenzen, mit Ausnahme der durch die mechanischen Teile gegebenen Werte.

Befederung: Edelstahlfeder

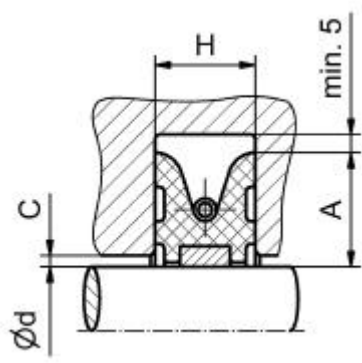
Typ: Y



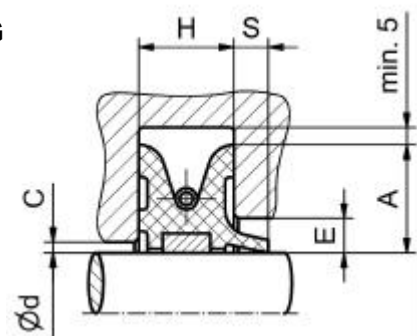
Y-S



Y-G



Y-SG



Schmierung: ist erforderlich!

Abdichtung gegen: Öl, Fett, Wasser, Seewasser, Suspensionen mit Feststoffen

Ausführung		Radiale Auslenkung	Betriebsdruck
		mm max.	MPa max.
Y + Y-G	endlos	Nach Einbauraum	5
YS + Y-SG	endlos	Nach Einbauraum	5

Geteilte Ausführungen möglich.

Werkstoff:	Temperaturbereich °C	Umfangsgeschwindigkeit	Chemische Beständigkeit
	min. max.	m/s max.	
FDI <sup>®</sup> 1002	-40 +120	15	wie NBR
FDI <sup>®</sup> 2002	-40 +170	25	wie HNBR
FDI <sup>®</sup> 3002	-30 +200	30	wie FPM

Die angegebenen Werte sind Maximalwerte und dürfen nicht gleichzeitig auftreten!

PV max. = 5 MPa x m/s

Æ Bereich d (mm) h 11	Profilgröße			C	E min.	S
	radiale Höhe	Breite	Tol.			
	A	H	+ / -			
< 50	11	10	± 0,1	2	6	5
> 50 - 100	16	12,5	± 0,1	3	7	6
> 100 - 250	20	16	± 0,1	3	7	6
> 250 - 400	22	20	± 0,1	4	9	8
> 400 - 600	25	22	± 0,2	4	10	8
> 600	32	25	± 0,2	5	11	9

Die angegebenen Abmessungen sind die des Einbauraumes.

A = Profilhöhe der Dichtung !

Für die freie Beweglichkeit der Dichtung sind min. 5 mm hinzuzugeben.  
Auslegung je nach radialer Auslenkungsmöglichkeit.

Kontaktflächen:	Härte min.	Rautiefe
	HRc	Ra
- axiale Gleitflächen	45	0,2 - 0,3 drallfrei
- Ø Welle	30	0,6 - 1

Abmessungsliste:

Ø d h11 (mm)	Ø D (Dichtung) (mm)	H (mm)	A (mm)	Typ			
				Y	Y-S	Y-G	Y-SG
80	112	12,5	16	x			
90	116	12	13	x			
124	164	16/22	20		x		
140	180	16	20				x
160	200	16	20	x			x
170	210	16	20	x		x	
180	220	16	20				x
200	240	16	20	x			x
220	245	12	12,5	x			
220	260	16	20	x			
250	290	16	20	x			x
260	285	16	12,5	x			
260	304	20	22	x			
280	324	20	22	x			
300	344	20	22				x
350	394	20	22				x
640	704	25	32	x			
840	904	25	18			x	
1000	1064	25/33	32				x
1270	1416	28/38	73				x
1700	1764	25	32				x
1880	1920	16	20	x			
1880	1924	28	22	x			

Weitere Abmessungen auf Anfrage

Die vorgenannten Angaben beruhen auf jahrzehntelangen Erfahrungen in der Herstellung und Anwendung von Dichtelementen und Kunststoffen. Trotzdem können unbekannte Parameter und Bedingungen beim praktischen Einsatz allgemeingültige Aussagen erheblich einschränken, so dass es praktischer Versuche beim Anwender selbst bedarf. Wegen der Vielzahl der Verwendungsmöglichkeiten unserer Produkte können wir deshalb keine Gewährleistung und Haftung für die Richtigkeit unserer Empfehlungen im Einzelfall übernehmen.

FDI<sup>â</sup> und FDI-DICHTUNGEN<sup>â</sup> sind eingetragene Marken der Friedrich GmbH.