

Im Falle größerer radialer Auslenkung empfehlen wir den **FDI®-Abstreifer Typ Y-SG**. Die Gleitbewegung findet an den axialen Flächen in der Dichtungskammer statt. Gleichzeitige axiale Bewegung der Stange im Abstreifer ist möglich.

FDI®-Y-SG-Abstreifer haben keine Exzentrizitätsgrenzen, mit Ausnahme der durch die mechanischen Teile gegebenen Werte.

Befederung: Edelstahlfeder

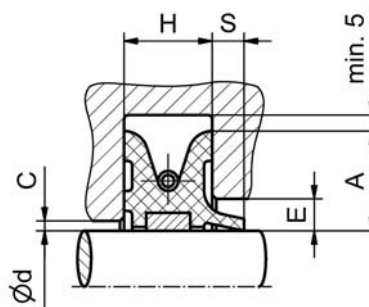


Bild 1

Abdichtung gegen: Öl, Fett, Wasser, Seewasser, Suspensionen mit Feststoffen, etc.

Ausführung		Radiale Auslenkung mm max.
Y-SG	endlos	Nach Einbauraum

Geteilte Ausführungen möglich.

Werkstoff:	Temperaturbereich °C min. max.	Chemische Beständigkeit
FDI® 1004	-40 +120	wie NBR
FDI® 2004	-40 +170	wie HNBR
FDI® 3004	-30 +200	wie FPM

Ø Bereich d (mm) f8	Profilgröße			C	E min.	S
	radiale Höhe A	Breite H	Tol. + / -			
< 50	11	10	± 0,1	2	6	5
50 - 100	16	12,5	± 0,1	3	7	6
100 - 250	20	16	± 0,1	3	7	6
250 - 400	22	20	± 0,1	4	9	8
400 - 600	25	22	± 0,2	4	10	8
> 600	32	25	± 0,2	5	11	9

Die angegebenen Abmessungen sind die des Einbauraumes.

A = Profilhöhe des Abstreifers !

Für die freie Beweglichkeit des Abstreifers sind min. 5 mm hinzu zu geben. Auslegung je nach radialer Auslenkungsmöglichkeit.

Abmessungsliste:

Ø d f8	Ø D (Abstreifer)	H	A
(mm)	(mm)	(mm)	(mm)
140	180	16	20
160	200	16	20
170	210	16	20
180	220	16	20
200	240	16	20
250	290	16	20
270	314	20	22
300	344	20	22
350	394	20	22
500	550	22	25
560	610	22	25
1000	1064	25/33	32
1270	1416	28/38	73
1350	1414	25	32
1700	1764	25/33	32

Weitere Abmessungen auf Anfrage.

Die vorgenannten Angaben beruhen auf jahrzehntelangen Erfahrungen in der Herstellung und Anwendung von Dichtelementen und Kunststoffen. Trotzdem können unbekannte Parameter und Bedingungen beim praktischen Einsatz allgemeingültige Aussagen erheblich einschränken, so dass es praktischer Versuche beim Anwender selbst bedarf. Wegen der Vielzahl der Verwendungsmöglichkeiten unserer Produkte können wir deshalb keine Gewährleistung und Haftung für die Richtigkeit unserer Empfehlungen im Einzelfall übernehmen.

FDI[®] und **FDI-DICHTUNGEN[®]** sind eingetragene Marken der Friedrich GmbH.

FRIEDRICH GmbH - Höffgeshofweg 2 - 47807 Krefeld, Germany - www.fdi-dichtungen.com
Tel.: ++49-(0)2151-835770 - Fax: ++49-(0)2151-835777 - e-mail: info@fdi-dichtungen.com