

EINSATZDATEN:

zul. Flächenpressung: bis 40 N/mm²
 Temperatur: -40 bis +110°C
 Gleitgeschwindigkeit: = 0,8m/s
 Medien:
 Mineralöle, Wasser, Emulsionen

Vorteile:

- Kolben mit Führungsring ist wesentlich unempfindlicher gegen Verunreinigung.
- geschlitzt für einfache Montage

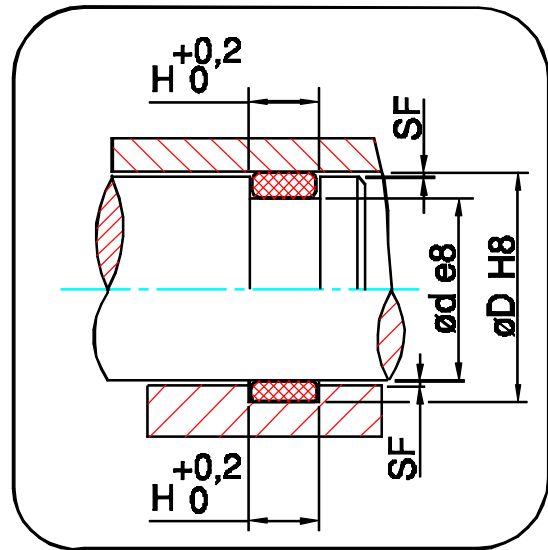


Bild 1

Bestellhinweis:

Bei Bestellung sind anzugeben:

Typ
 Stangendurchmesser = d
 Bohrungsdurchmesser = D
 Einbauraumhöhe = H

Bestellbeispiel:

FDI [®] Führungsring Typ FR für	Stangendurchmesser	d = 56 mm
	Bohrungsdurchmesser	D = 62 mm
	Einbauraumhöhe	H = 9,6 mm

Bestellbezeichnung: FR 56 x 62 x 9,6

Abmessungstabelle umseitig.

Die vorgenannten Angaben beruhen auf jahrzehntelangen Erfahrungen in der Herstellung und Anwendung von Dichtelementen und Kunststoffen. Trotzdem können unbekannte Parameter und Bedingungen beim praktischen Einsatz allgemeingültige Aussagen erheblich einschränken, so daß es praktischer Versuche beim Anwender selbst bedarf. Wegen der Vielzahl der Verwendungsmöglichkeiten unserer Produkte können wir deshalb keine Gewährleistung und Haftung für die Richtigkeit unserer Empfehlungen im Einzelfall übernehmen.

FDI^â und FDI-DICHTUNGEN^â sind eingetragene Marken der Friedrich GmbH.

FRIEDRICH GmbH - Höffgeshofweg 2 - 47807 Krefeld, Germany - www.fdi-dichtungen.com
 Tel.: ++49-(0)2151-835770 - Fax: ++49-(0)2151-835777 - e-mail: info@fdi-dichtungen.com

Abmessungstabelle

d	D	H	SF
20	24	9,6	0,4
25	29	9,6	0,4
26	30	9,6	0,4
28	32	9,6	0,4
30	34	9,6	0,4
34	38	9,6	0,4
35	39	9,6	0,4
35	41	9,6	0,6
36	40	9,6	0,4
40	44	9,6	0,4
40	46	9,6	0,6
44	50	9,4	0,6
44	50	9,6	0,6
49	55	12,8	0,6
50	56	9,6	0,6
54	60	12,8	0,6
55	61	9,6	0,6
56	62	9,6	0,6
57	63	12,8	0,6
60	66	12,8	0,6
64	70	12,8	0,6
65	71	12,8	0,6
66	72	12,8	0,6
70	76	12,8	0,6
74	80	12,8	0,6
80	86	12,8	0,8
85	91	12,8	0,8
90	96	12,8	0,8
94	100	12,8	0,8
100	106	12,8	0,8
110	116	12,8	0,8
121	127	12,8	0,8
128	134	12,8	0,8
129	135	12,8	0,8
131	137	12,8	0,8
134	140	12,8	0,8
154	160	19,2	0,8
159	165	19,2	0,8
180	186	19,2	0,8

Weitere Abmessungen auf Anfrage lieferbar.