

HPF – Führungsring

Werkstoff

- FDI - 4200

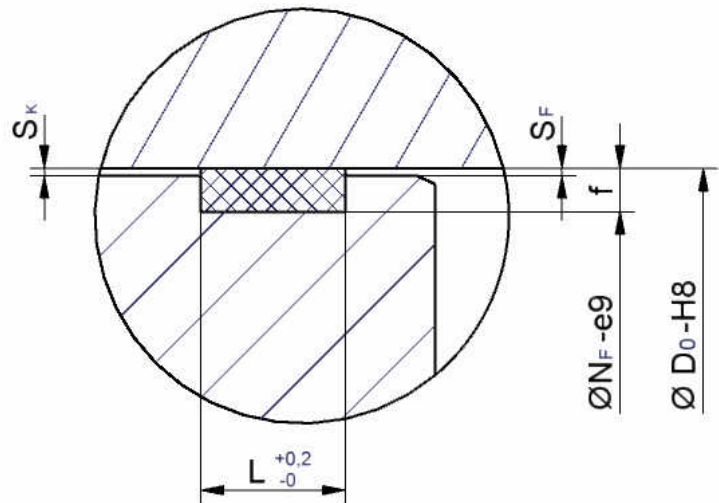


Bild 1

Vorteile

Kolben mit Führungsring ist wesentlich unempfindlicher gegen Verunreinigung.

PTFE - Führungsringe erlauben Trockenlauf bei geringster Reibung.

Geschlitzt für einfache Montage.

Einbaumaße für Standardführungsringe

Zylinder Ø D ₀	Nutmaße			Spiel	
	N _F	f	l	S _F	S _K
28	24				
30	26				
32	28				
35	31	2	8	0,4	0,2
36	32				
40	36				
45	41				
50	46		10		
55	51		10		
60	56		10		
63	59		10		
65	61		10		
70	66	2	10	0,5	0,2
75	71		15		
80	76		15		
90	86		15		

Zwischenmaße sind kurzfristig lieferbar.
Durchmesser über 800 mm auf Anfrage.

FDI ^â und FDI-DICHTUNGEN ^â sind eingetragene Marken der Friedrich GmbH.

FRIEDRICH GmbH - Höfgeschhofweg 2 - 47807 Krefeld, Germany - www.fdi-dichtungen.com
Tel.: ++49-(0)2151-835770 - Fax: ++49-(0)2151-835777 - e-mail: info@fdi-dichtungen.com