

Bild 1

d (mm)	A (mm)	(1+1+1)		(1+2+1)		(1+3+1)		(1+4+1)		+ N	a
		H min	H max	H min	H max	H min	H max	H min	H max		
100 - 170	12,5	25,0	30,8	30,9	37,0	37,1	43,3	43,4	49,6	+ 6,2	7
150 - 450	15,0	31,0	37,4	37,5	44,9	45,0	52,4	52,5	59,9	+ 7,5	8
400 - 800	20,0	38,5	47,5	47,6	57,5	57,6	67,5	67,6	77,5	+10,0	10
> 600	25,0	44,4	55,6	55,7	68,0	68,1	80,6	80,7	93,0	+12,5	12

Ausführung		Betriebsdruck max.	
		Bar	MPa
21	endlos	350	35
27	geteilt	350	35

Werkstoff	Temperaturbereich °C		Geschwindigkeit m/s max.	Chemische Beständigkeit
	min.	max.		
FDI <sup>®</sup> 1004	-40	+120	3	wie NBR
FDI <sup>®</sup> 2004	-40	+170	4	wie HNBR
FDI <sup>®</sup> 3004	-30	+200	4	wie FPM

Die angegebenen Werte sind Maximalwerte und dürfen nicht gleichzeitig auftreten!

Die vorgenannten Angaben beruhen auf jahrzehntelangen Erfahrungen in der Herstellung und Anwendung von Dichtelementen und Kunststoffen. Trotzdem können unbekannte Parameter und Bedingungen beim praktischen Einsatz allgemeingültige Aussagen erheblich einschränken, so daß es praktischer Versuche beim Anwender selbst bedarf. Wegen der Vielzahl der Verwendungsmöglichkeiten unserer Produkte können wir deshalb keine Gewährleistung und Haftung für die Richtigkeit unserer Empfehlungen im Einzelfall übernehmen.

FDI<sup>â</sup> und FDI-DICHTUNGEN<sup>â</sup> sind eingetragene Marken der Friedrich GmbH.

### Abmessungen

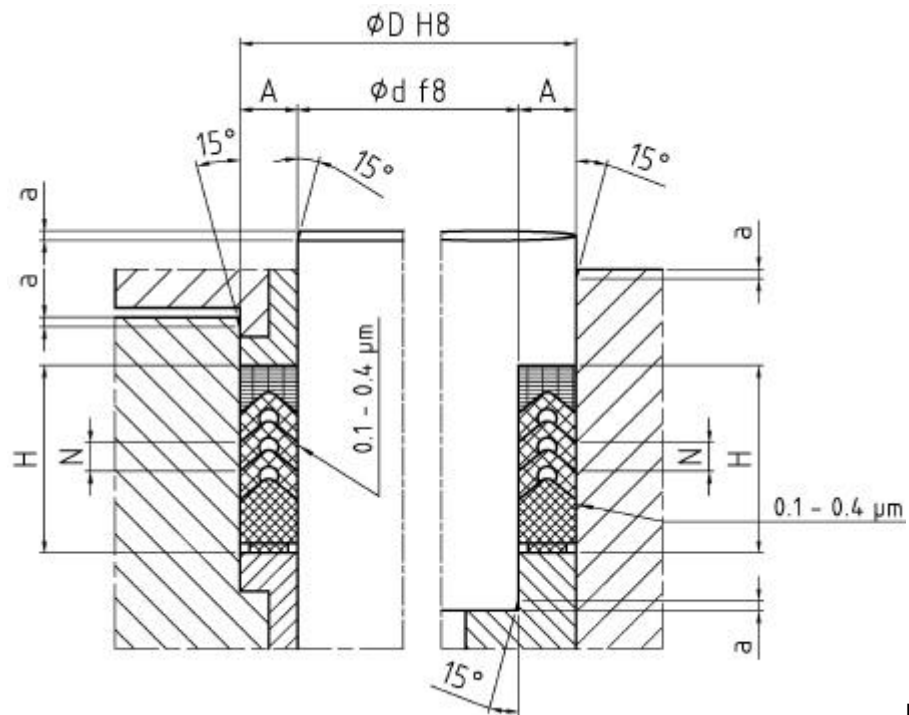


Bild 1

Die angegebenen Abmessungen sind die des Einbauraumes.

d (mm)	D (mm)	H (mm)	A (mm)
100	120	34,2	10
100	124	42	12
100	125	43,3	12,5
100	130	52,4	15
100	140	67,5	20
101,6	120,6	31,7	9,5
101,6	126,6	43,3	12,5
103	130	47	13,5
105	125	34,2	10
105	130	43,3	12,5
105	135	52,4	15
105	140	60	17,5
106	126	34,2	10
107	140	52	16,5
107,9	127	31,7	9,5
107,9	133,3	43,6	12,7
108	133	43,3	12,5
108	137	51,4	14,5
110	125	30,7	7,5
110	130	34,2	10
110	132	35	11
110	135	43,3	12,5
110	140	52,4	15

d (mm)	D (mm)	H (mm)	A (mm)
114,3	133,4	31,7	9,5
114,3	136,5	35	11,1
114,3	139,7	43,6	12,7
115	140	43,3	12
115	142	47	13,5
115	145	52,4	15
117,5	142,9	43,6	12,7
120	140	34,2	10
120	145	43,3	12,5
120	148,7	51,4	14,3
120	150	52,4	15
120	155	60	17,5
120,6	136,9	31	8,1
120,6	146	43,6	12,7
122	145	35	11,5
123	150	47	13,5
125	140	30,7	7,5
125	145	34,2	10
125	150	43,3	12,5
125	155	52,4	15
125	160	60	17,5
127	152,4	43,6	12,7
130	150	34,2	10

d (mm)	D (mm)	H (mm)	A (mm)
130	155	43,3	12,5
130	160	52,4	15
130	190	90	30
130,2	156	44,5	12,9
135	155	34,2	10
135	160	43,3	12,5
135	165	52,4	15
136	160	42	12
139,7	165	43,6	12,7
140	160	34,2	10
140	165	43,3	12,5
140	170	52,4	15
140	177	63	18,5
145	170	43,3	12,5
145	185	67,5	20
146	171,4	43,6	12,7
146,1	177,9	50,8	15,9
150	170	34,2	10
150	175	43,3	12,5
150	180	52,4	15
150	181	52,4	15,5
150	182	53	16
150	185	60	17,5

## Abmessungen

d	D	H	A
(mm)	(mm)	(mm)	(mm)
152,4	177,8	43,6	12,7
152,4	180,9	51,4	14,3
152,4	184,2	50,8	15,9
155	175	34,2	10
155	185	52,4	15
157	187	52,4	15
160	180	34,2	10
160	185	43,3	12,5
160	190	52,4	15
160	212	82	26
165	195	52,4	15
165	210	74	22,5
167	205	63,5	19
170	190	34,2	10
170	195	43,3	12,5
170	200	52,4	15
170	201	52,4	15,5
171,4	203,2	50	15,9
174,6	200	43,6	12,7
175	200	43,3	12,5
175	205	52,4	15
176,3	190,5	30,1	7,1
177,8	203,2	43,6	12,7
177,8	215,9	63,5	19
180	200	34,2	10
180	205	43,3	12,5
180	210	52,4	15
180	212	53	16
180	220	67,5	20
180	232	82	26
181	203,2	35	11,11
183	215	53	16
184,1	209,1	43,3	12,5
184,5	215,9	53	15,7
185	215	52,4	15
186	216	52,4	15
187	213	44	13
190	220	52,4	15
190	222	53	16
190	230	67,5	20
195	225	52,4	15
198	228	52,4	15
200	220	34,2	10
200	225	43,3	12,5
200	230	52,4	15
200	265	120	32,5
203	235	53	16
203,2	228,6	43,6	12,7

d	D	H	A
(mm)	(mm)	(mm)	(mm)
205	225	34,2	10
205	235	52,4	15
205	240	57	17,5
209	263	84	22
210	230	34,2	10
210	240	52,4	15
210	242	53	16
215	245	52,4	15
215,9	247,6	50,8	15,9
219	270	99,5	25,5
220	245	43,3	12,5
220	250	52,4	15
220	252	53	16
220	255	60	17,5
220	260	67,5	20
220	272	82	26
220	272,5	82	26,2
220	274,5	84	27,2
225	250	43,3	12,5
225	255	52,4	15
225	260	60	17,5
225	265	67,5	20
230	250	34,2	10
230	260	52,4	15
230	270	67,5	20
234	255	34,5	10,5
234	280	75	23
235	265	52,4	15
240	270	52,4	15
240	280	67,5	20
245	275	52,4	15
246,6	280	67	16,7
250	270	34,2	10
250	280	52,4	15
250	282	53	16
250	285	60	17,5
250	290	67,5	20
250	300	80,6	25
254	279,4	43,6	12,7
254	285,7	50,8	15,9
254	285,8	50,8	15,9
255	285	52,4	15
255	293,1	63,5	19
255	300	74	22,5
260	290	52,4	15
260	300	67,5	20
262	292	52,4	15
265	295	52,4	15

d	D	H	A
(mm)	(mm)	(mm)	(mm)
265	297	53	16
268,3	300,1	50,8	15,9
270	294	38,5	12
270	300	52,4	15
270	310	67,5	20
273	304,8	50,8	15,9
275	305	52,4	15
278	325	64,5	23,5
280	310	52,4	15
280	315	60	17,5
280	320	67,5	20
280	324	73,5	22
285	315	52,4	15
288	320	53	16
288,7	340	80,6	25,6
290	320	52,4	15
290	330	67,5	20
291,8	330,2	63,5	19,2
292	324	53	16
292,1	342,9	81	25,4
294	324	52,4	15
295	325	52,4	15
297	343	75	23
298,4	355,6	87	28,6
300	320	34,2	10
300	322	53	11
300	322	53	16
300	330	52,4	15
300	340	67,5	20
300	350,8	81	25,4
304,8	336,5	50,8	15,9
305	330	43,3	12,5
305	335	52,4	15
305	345	67,5	20
310	330	34,2	10
310	340	52,4	15
310	350	67,5	20
310	358	73,5	24
315	345	52,4	15
315	350	60	17,5
315	355	67,5	20
319,8	363	67,5	21,6
320	350	52,4	15
320	355	60	17,5
320	360	67,5	20
320	365	74	22,5
320	372	83	26
325	354	51,8	14,5

## Abmessungen

d	D	H	A
(mm)	(mm)	(mm)	(mm)
329,4	380	81	25,3
330	360	52,4	15
330	370	67,5	20
330,2	361,9	50,8	15,9
330,2	368,3	63,5	19
335	375	67,5	20
338	366	48,7	14
340	370	52,4	15
340	380	67,5	20
342,9	381	63,5	19
350	380	52,4	15
350	390	67,5	20
350	400	80,6	25
355	385	52,4	15
357	382	43,3	12,5
358	390	53	16
360	380	34,2	10
360	390	52,4	15
360	400	67,5	20
365	400	58	17,5
370	400	52,4	15
370	410	67,5	20
375	405	52,4	15
380	410	52,4	15
380	420	67,5	20
381	419,1	63,5	19
384	420	61,5	18
388	419	52	15,5
388	421	58	16,5
390	420	52,4	15
390	421	53	15,5
390	430	67,5	20
395	450	86	27,5
396	431,9	61,5	17,9
400	430	52,4	15
400	435	59,5	17,5
400	440	67,5	20
400	450	80,6	25
406,4	438,1	50,8	15,9
406,4	457,2	81	25,4
410	450	67,5	20
412	445	54,5	16,5
413,5	443,5	52,4	15
415	455	67,5	20
420	450	52,4	15
420	454	57	17
420	460	67,5	20
421	457	61,5	18

d	D	H	A
(mm)	(mm)	(mm)	(mm)
422	452	52,4	15
430	460	52,4	15
430	464	56	17
430	470	67,5	20
435	475	67,5	20
438	470	53	16
440	470	52,4	15
440	480	67,5	20
450	484	57	17
450	490	67,5	20
450	500	80,6	25
453,8	473,5	34	9,8
455	495	67,5	20
455	505	80,6	25
457	500	67,5	21,5
457	508	81	25,5
458	502	73,5	22
460	490	52,4	15
460	500	67,5	20
460	510	80,6	25
470	500	52,4	15
475	515	67,5	20
480	510	52,4	15
480	520	67,5	20
480	530	80,6	25
485	525	67,5	20
490	520	52,4	15
490	530	67,5	20
492	532	67,5	20
500	530	52,4	15
500	540	67,5	20
500	550	80,6	25
505	545	67,5	20
510	550	67,5	20
510	560	80,6	25
515	545	52,4	15
520	550	52,4	15
520	560	67,5	20
520	570	80,6	25
520,5	558,5	63,5	19
525	565	67,5	20
525	570	74	22,5
530	570	67,5	20
530	580	80,6	25
535	585	80,6	25
540	570	52,4	15
540	575	59	17,5
540	580	67,5	20

d	D	H	A
(mm)	(mm)	(mm)	(mm)
545	575	52,4	15
550	580	52,4	15
550	590	67,5	20
555	595	67,5	20
558	596	63,5	19
558,8	609,6	81	25,4
560	600	67,5	20
560	610	80,6	25
565	595	52,4	15
565	615	80,6	25
571,5	609,6	64,5	19,05
575	613	62,5	19
580	620	67,5	20
585	625	67,5	20
585	635	80,6	25
590	630	67,5	20
590	640	80,6	25
595	635	67,5	20
598	642	73,5	22
600	630	52,4	15
600	640	67,5	20
600	650	80,6	25
609,6	647,7	64,5	19
610	650	67,5	20
610	662	83	26
615	655	67,5	20
620	650	52,4	15
620	655	59	17,5
620	660	67,5	20
620	670	80,6	25
625	665	67,5	20
625	675	80,6	25
630	670	67,5	20
630	680	80,6	25
640	680	67,5	20
640	690	80,6	25
650	680	52,4	15
650	690	67,5	20
655	705	76,1	25
660	700	67,5	20
660,4	711,2	81	25,4
665	715	80,6	25
670	710	67,5	20
670	720	80,6	25
675	719,5	74	22,2
680	720	67,5	20
690	740	80,6	25
695	745	80,6	25

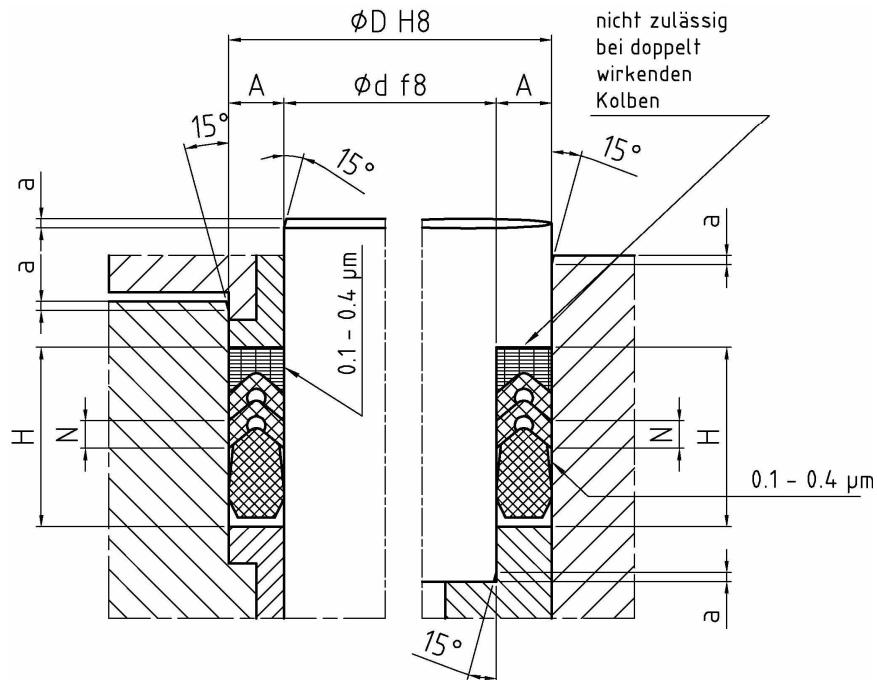
### Abmessungen

d	D	H	A
(mm)	(mm)	(mm)	(mm)
700	730	52,4	15
700	738,5	64,5	19,2
700	740	67,5	20
700	742	69	21
700	750	80,6	25
725	775	80,6	25
730	780	80,6	25
740	797	87	28,5
747	788,5	67,9	20,7
750	790	67,5	20
750	800	80,6	25
755	805	80,6	25
760	800	67,5	20
760	810	80,6	25
762	802	67,5	20

d	D	H	A
(mm)	(mm)	(mm)	(mm)
770	810	67,5	20
780	830	80,6	25
785	835	80,6	25
800	840	67,5	20
800	850	80,6	25
810	850	67,5	20
820	860	67,5	20
820	870	80,6	25
848,6	912	93	31,7
850	890	67,5	20
850	900	80,6	25
860	900	67,5	20
896	946	80,6	25
900	930	52,4	15
925	965	67,5	20

d	D	H	A
(mm)	(mm)	(mm)	(mm)
950	995	74	22,5
1000	1050	80,6	25
1000	1054	95,5	27
1000	1061,4	90	30,7
1050	1100	80,6	25
1150	1194	73,5	22
1240	1300	100	30
1245	1283	63,5	19
1260	1310	80,6	25
1300	1330	41	15
1350	1394	73,5	22
1473	1523	94	25

Bild 1



Die angegebenen Abmessungen sind die des Einbauraumes.

d (mm)	A (mm)	(1+1+1)		(1+2+1)		(1+3+1)		+ N	a
		H min	H max	H min	H max	H min	H max		
100 - 170	12,5	30,9	37,5	37,6	44	44,1	49,6	+ 6,2	7
150 - 450	15,0	37,5	44,9	45,0	52,4	52,5	59,9	+ 7,5	8
400 - 800	20,0	47,6	57,5	57,6	67,5	67,6	77,5	+10,0	10
> 600	25,0	55,7	68,0	68,1	80,6	80,7	93,0	+12,5	12

Ausführung		Betriebsdruck max.	
		Bar / MPa	
31	endlos	350	35
37	geteilt	350	35

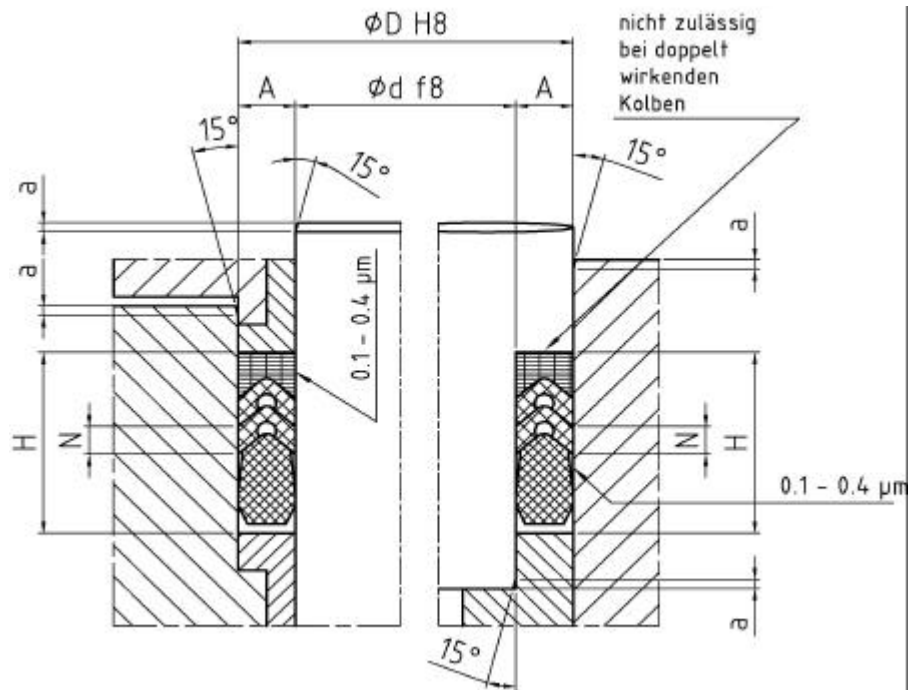
Werkstoff	Temperaturbereich °C		Geschwindigkeit m/s max.	Chemische Beständigkeit
	min.	max.		
FDI <sup>®</sup> 1004	-40	+120	3	wie NBR
FDI <sup>®</sup> 2004	-40	+170	4	wie HNBR
FDI <sup>®</sup> 3004	-30	+200	4	wie FPM

Die angegebenen Werte sind Maximalwerte und dürfen nicht gleichzeitig auftreten!

Die vorgenannten Angaben beruhen auf jahrzehntelangen Erfahrungen in der Herstellung und Anwendung von Dichtelementen und Kunststoffen. Trotzdem können unbekannte Parameter und Bedingungen beim praktischen Einsatz allgemeingültige Aussagen erheblich einschränken, so daß es praktischer Versuche beim Anwender selbst bedarf. Wegen der Vielzahl der Verwendungsmöglichkeiten unserer Produkte können wir deshalb keine Gewährleistung und Haftung für die Richtigkeit unserer Empfehlungen im Einzelfall übernehmen.

FDI<sup>®</sup> und FDI-DICHTUNGEN<sup>®</sup> sind eingetragene Marken der Friedrich GmbH.

Bild 1



Die angegebenen Abmessungen sind die des Einbauraumes.

d (mm)	D (mm)	H (mm)	A (mm)
100	120	34,2	10
100	125	43,3	12,5
105	125	34,2	10
106	126	34,2	10
110	130	34,2	10
110	135	43,3	12,5
110	140	52,4	15
117,5	142,9	43,6	12,7
120	140	34,2	10
120	145	43,3	12,5
120	150	52,4	15
125	150	43,3	12,5
130	150	34,2	10
130	155	43,3	12,5
140	160	34,2	10
140	165	43,3	12,5
140	170	52,4	15
145	170	43,3	12,5
146	171,4	43,6	12,7
150	170	34,2	10
150	175	43,3	12,5
150	180	52,4	15
152,4	177,8	43,6	12,7
152,4	184,2	50,8	15,9

d (mm)	D (mm)	H (mm)	A (mm)
155	185	52,4	15
160	180	34,2	10
160	190	52,4	15
170	190	34,2	10
170	200	52,4	15
171,4	203,2	50	15,9
175	200	43,3	12,5
175	205	52,4	15
177,8	203,2	43,6	12,7
180	210	52,4	15
184,1	209,1	43,3	12,5
190	220	52,4	15
200	220	34,2	10
200	225	43,3	12,5
200	230	52,4	15
205	240	57	17,5
209,5	239,8	53	15,5
210	240	52,4	15
215	245	52,4	15
220	245	43,3	12,5
220	250	52,4	15
220	260	67,5	20
222,2	254,2	53	16
225	255	52,4	15

d (mm)	D (mm)	H (mm)	A (mm)
230	260	52,4	15
235	265	52,4	15
235	285	80,6	25
240	270	52,4	15
240	280	67,5	20
245	275	52,4	15
250	280	52,4	15
250	285	60	17,5
250	290	67,5	20
254	285,8	50,8	15,9
255	285	52,4	15
260	290	52,4	15
260	300	67,5	20
262	292	52,4	15
265	297	53	16
268,3	300,1	50,8	15,9
270	294	38,5	12
270	300	52,4	15
275	305	52,4	15
280	310	52,4	15
280	315	60	17,5
285	315	52,4	15
290	320	52,4	15
290	322	53	16

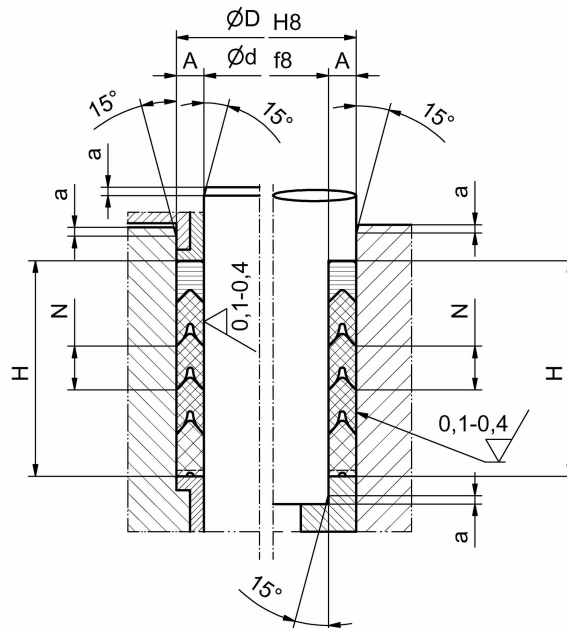
### Abmessungen

d	D	H	A
(mm)	(mm)	(mm)	(mm)
292	324	53	16
295	325	52,4	15
300	330	52,4	15
300	340	67,5	20
305	335	52,4	15
310	340	52,4	15
313	345	53	16
320	350	52,4	15
320	355	60	17,5
320	360	67,5	20
320	365	74	22,5
320	372	83	26
330	360	52,4	15
330	370	67,5	20
330,2	368,3	63,5	19
335	375	67,5	20
337,6	379,3	68	20,8
338	366	48,7	14
340	370	52,4	15
340	380	67,5	20
350	380	52,4	15
350	390	67,5	20
358	389	53	15,5
360	380	34,2	10
360	390	52,4	15
360	400	67,5	20
370	400	52,4	15
380	410	52,4	15
380	420	67,5	20
385	415	52,4	15
388	419	52	15,5
388	421	58	16,5
390	420	52,4	15
390	430	67,5	20
400	430	52,4	15
400	435	59,5	17,5
400	440	67,5	20
410	440	52,4	15
410	450	67,5	20
412	445	54,5	16,5
415	455	67,5	20
420	450	52,4	15
420	460	67,5	20
425	465	67,5	20
430	460	52,4	15
430	464	56	17

d	D	H	A
(mm)	(mm)	(mm)	(mm)
430	470	67,5	20
435	475	67,5	20
440	480	67,5	20
449	479	52,4	15
450	490	67,5	20
455	495	67,5	20
455	505	80,6	25
458	502	73,5	22
460	490	52,4	15
460	500	67,5	20
470	500	52,4	15
470	510	67,5	20
480	510	52,4	15
480	520	67,5	20
480	530	80,6	25
482	522	67,5	20
485	525	67,5	20
490	520	52,4	15
490	530	67,5	20
500	540	67,5	20
500	550	80,6	25
505	545	67,5	20
515	545	52,4	15
520	550	52,4	15
520	570	80,6	25
525	565	67,5	20
530	570	67,5	20
540	570	52,4	15
540	575	59	17,5
540	580	67,5	20
545	575	52,4	15
550	580	52,4	15
550	590	67,5	20
555	595	67,5	20
560	600	67,5	20
565	595	52,4	15
575	613	62,5	19
580	620	67,5	20
585	625	67,5	20
585	635	80,6	25
590	630	67,5	20
590	640	80,6	25
598	642	73,5	22
600	630	52,4	15
600	640	67,5	20
600	650	80,6	25

d	D	H	A
(mm)	(mm)	(mm)	(mm)
609,6	647,7	64,5	19
610	650	67,5	20
615	655	67,5	20
620	650	52,4	15
620	660	67,5	20
625	665	67,5	20
625	675	80,6	25
630	670	67,5	20
630	680	68,1	25
650	680	52,4	15
650	690	67,5	20
665	715	80,6	25
670	710	67,5	20
670	720	68,1	25
680	720	67,5	20
690	740	80,6	25
695	745	68,1	25
700	740	67,5	20
700	742	69	21
700	745	74	22,5
700	750	80,6	25
725	775	80,6	25
730	780	80,6	25
745,6	790	74	22,2
755	805	80,6	25
760	800	67,5	20
760	810	68,1	25
762	802	67,5	20
770	810	67,5	20
780	830	80,6	25
785	835	68,1	25
800	840	67,5	20
800	850	80,6	25
820	860	67,5	20
850	890	67,5	20
850	900	80,6	25
860	900	67,5	20
925	965	67,5	20
1000	1050	80,6	25
1050	1110	80,6	25
1196	1236	67,5	20
1130	1180	80,6	25
1215	1255	67,5	20

Bild 1



d (mm)	A (mm)	(1+2+1)		(1+3+1)		(1+4+1)		+ N	a (mm)
		H min	H max	H min	H max	H min	H max		
< 150	12,5	65	85	85	105	105	125	+20	7
100 - 400	15	80	100	100	125	125	150	+25	8
100 - 2200	19	90	125	125	155	155	185	+30	10
	20	90	125	125	155	155	185	+30	10
	22,2	115	150	150	190	190	230	+40	11
400 - 2700	25	125	165	165	205	205	245	+40	12
800 - 3000	27	125	165	165	210	210	250	+43	14
	28,6	125	165	165	210	210	250	+43	15
	30	130	175	175	220	220	265	+45	15

Ausführung		Betriebsdruck max. Bar / MPa	
61	endlos	630	63
67	geteilt	630	63

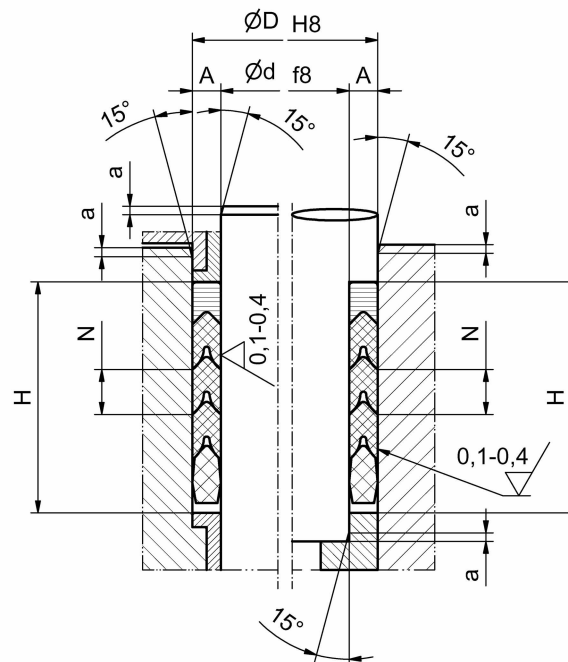
Werkstoff	Temperaturbereich °C		Geschwindigkeit m/s max.	Chemische Beständigkeit
	min.	max.		
FDI <sup>®</sup> 1004	-40	+120	3	wie NBR
FDI <sup>®</sup> 2004	-40	+170	4	wie HNBR
FDI <sup>®</sup> 3004	-30	+200	4	wie FPM

Die angegebenen Werte sind Maximalwerte und dürfen nicht gleichzeitig auftreten!

Die vorgenannten Angaben beruhen auf jahrzehntelangen Erfahrungen in der Herstellung und Anwendung von Dichtelementen und Kunststoffen. Trotzdem können unbekannte Parameter und Bedingungen beim praktischen Einsatz allgemeingültige Aussagen erheblich einschränken, so daß es praktischer Versuche beim Anwender selbst bedarf. Wegen der Vielzahl der Verwendungsmöglichkeiten unserer Produkte können wir deshalb keine Gewährleistung und Haftung für die Richtigkeit unserer Empfehlungen im Einzelfall übernehmen. FDI<sup>â</sup> und FDI-DICHTUNGEN<sup>â</sup> sind eingetragene Marken der Friedrich GmbH

FRIEDRICH GmbH - Höffgeschoweg 2 - 47807 Krefeld, Germany - [www.fdi-dichtungen.com](http://www.fdi-dichtungen.com)  
Tel.: ++49-(0)2151-835770 - Fax: ++49-(0)2151-835777 - e-mail: [info@fdi-dichtungen.com](mailto:info@fdi-dichtungen.com)

Bild 1



d (mm)	A (mm)	(1+2+1)		(1+3+1)		(1+4+1)		+ N	a (mm)
		H min	H max	H min	H max	H min	H max		
< 150	12,5	65	85	85	105	105	125	+20	7
100 - 400	15	80	100	100	125	125	150	+25	8
100 - 2200	19	90	125	125	155	155	185	+30	10
	20	90	125	125	155	155	185	+30	10
	22,2	115	150	150	190	190	230	+40	11
400 - 2700	25	125	165	165	205	205	245	+40	12
800 - 3000	27	125	165	165	210	210	250	+43	14
	28,6	125	165	165	210	210	250	+43	15
	30	130	175	175	220	220	265	+45	15

Ausführung		Betriebsdruck
		MPa max.
6131	endlos	63
6737	geteilt	63

Werkstoff	Temperaturbereich °C		Geschwindigkeit		Chemische Beständigkeit
	min.	max.	m/s	max.	
FDI <sup>®</sup> 1004	-40	+120	3		wie NBR
FDI <sup>®</sup> 2004	-40	+170	4		wie HNBR
FDI <sup>®</sup> 3004	-30	+200	4		wie FPM

Die angegebenen Werte sind Maximalwerte und dürfen nicht gleichzeitig auftreten!

Die vorgenannten Angaben beruhen auf jahrzehntelangen Erfahrungen in der Herstellung und Anwendung von Dichtelementen und Kunststoffen. Trotzdem können unbekannte Parameter und Bedingungen beim praktischen Einsatz allgemeingültige Aussagen erheblich einschränken, so daß es praktischer Versuche beim Anwender selbst bedarf. Wegen der Vielzahl der Verwendungsmöglichkeiten unserer Produkte können wir deshalb keine Gewährleistung und Haftung für die Richtigkeit unserer Empfehlungen im Einzelfall übernehmen. FDI<sup>â</sup> und FDI-DICHTUNGEN<sup>â</sup> sind eingetragene Marken der Friedrich GmbH.

FRIEDRICH GmbH - Höfgeschoweg 2 - 47807 Krefeld, Germany - [www.fdi-dichtungen.com](http://www.fdi-dichtungen.com)  
 Tel.: ++49-(0)2151-835770 - Fax: ++49-(0)2151-835777 - e-mail: [info@fdi-dichtungen.com](mailto:info@fdi-dichtungen.com)

## Stangendichtung für axiale Bewegung

### EINSATZDATEN:

Druck: bis 30 MPa / 300 Bar

Temperatur: -30 bis +110°C

Gleitgeschwindigkeit: = 0,5m/s

Medien:  
Mineralöle, Wasser, Emulsionen

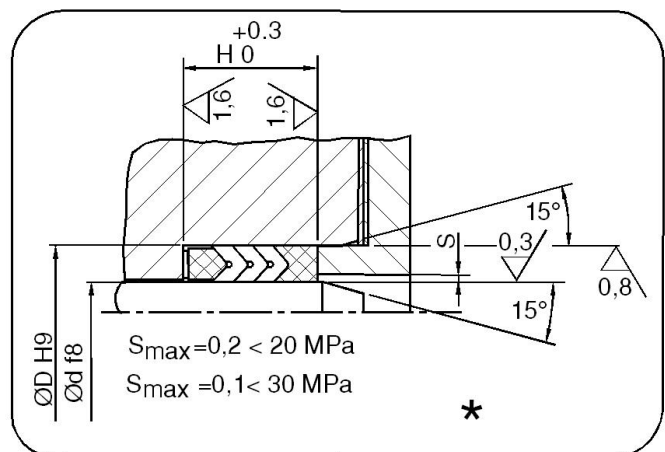


Bild 1

### Anwendungsempfehlung:

Leichthydraulik

### Einbauhinweise: 1

Einbau ist in axial zugänglichen Einbauräumen vorzunehmen.

### Bestellhinweise:

Bei Bestellung sind anzugeben:

Typ

Stangendurchmesser = d

Bohrungsdurchmesser = D

Einbauraumhöhe = H

### Bestellbeispiel:

FDI <sup>®</sup> Manschettenpackung Typ M3 für	Stangendurchmesser	d = 40mm
	Bohrungsdurchmesser	D = 60mm
	Einbauraumhöhe	H = 30mm

Bestellbezeichnung: M3 40 x 60 x 30

\* Bei größeren Spaltmaßen siehe Typen 21 + 27

Die vorgenannten Angaben beruhen auf jahrzehntelangen Erfahrungen in der Herstellung und Anwendung von Dichtelementen und Kunststoffen. Trotzdem können unbekannte Parameter und Bedingungen beim praktischen Einsatz allgemeingültige Aussagen erheblich einschränken, so daß es praktischer Versuche beim Anwender selbst bedarf. Wegen der Vielzahl der Verwendungsmöglichkeiten unserer Produkte können wir deshalb keine Gewährleistung und Haftung für die Richtigkeit unserer Empfehlungen im Einzelfall übernehmen.

FDI<sup>â</sup> und FDI-DICHTUNGEN<sup>â</sup> sind eingetragene Marken der Friedrich GmbH.

## Abmessungstabelle

d	D	H
35	45	21,78
35	50	22,50
40	50	17,30
40	55	22,62
40	60	30,00
40	60	25,00
50	65	24,60
55	67	25,00
55	70	26,50
60	76	29,00
60	80	32,15

Weitere Abmessungen auf Anfrage lieferbar.

## Stangendichtung für axiale Bewegung

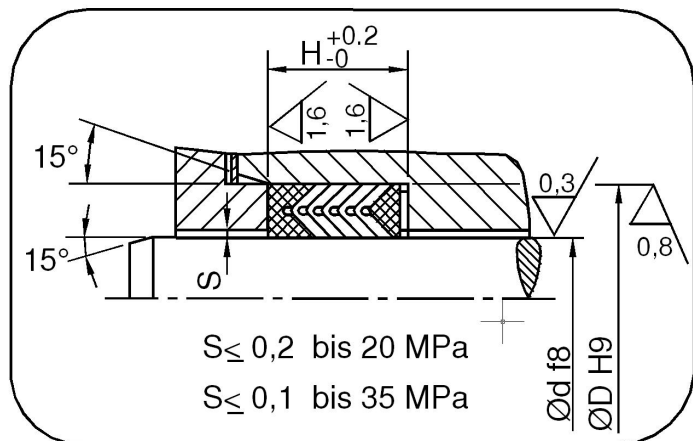
### EINSATZDATEN:

Druck: bis 35 MPa / 350 Bar

Temperatur: -30 bis +110°C

Gleitgeschwindigkeit: = 0,5m/s

Medien:  
Mineralöle, Wasser, Emulsionen



### Anwendungsempfehlung:

Mittelhydraulik,  
auch bei Schwingungen und häufigem  
Druckwechsel geeignet.

Bild 1

### Einbauhinweise:

Einbau ist in axial zugänglichen Einbauräumen vorzunehmen.

### Bestellhinweis:

Bei Bestellung sind anzugeben:

Typ

Stangendurchmesser = d

Bohrungsdurchmesser = D

Einbaurauhöhe = H

### Bestellbeispiel:

FDI <sup>®</sup> Stangendichtung Typ M5 für	Stangendurchmesser	d = 30	mm
	Bohrungsdurchmesser	D = 42	mm
	Einbaurauhöhe	H = 22,5	mm

**Bestellbezeichnung:** M5 30 x 42 x 22,5

Abmessungstabelle umseitig.

Die vorgenannten Angaben beruhen auf jahrzehntelangen Erfahrungen in der Herstellung und Anwendung von Dichtelementen und Kunststoffen. Trotzdem können unbekannte Parameter und Bedingungen beim praktischen Einsatz allgemeingültige Aussagen erheblich einschränken, so daß es praktischer Versuche beim Anwender selbst bedarf. Wegen der Vielzahl der Verwendungsmöglichkeiten unserer Produkte können wir deshalb keine Gewährleistung und Haftung für die Richtigkeit unserer Empfehlungen im Einzelfall übernehmen.

FDI<sup>â</sup> und FDI-DICHTUNGEN<sup>â</sup> sind eingetragene Marken der Friedrich GmbH.

FRIEDRICH GmbH - Höffgeshofweg 2 - 47807 Krefeld, Germany - [www.fdi-dichtungen.com](http://www.fdi-dichtungen.com)  
Tel.: ++49-(0)2151-835770 - Fax: ++49-(0)2151-835777 - e-mail: [info@fdi-dichtungen.com](mailto:info@fdi-dichtungen.com)

**Abmessungstabelle**

d	D	H
25	40	22,50
30	42	22,50
30	45	22,50
35	50	22,50
40	55	22,50
45	60	22,50
45	65	28,00
50	65	22,50
60	75	22,50
70	85	22,50
70	90	40,00
80	95	22,50
80	100	40,00
90	105	22,50
90	110	40,00
100	115	30,00
100	120	40,00
100	130	40,00
120	145	46,00
140	165	46,00
160	190	60,00

Weitere Abmessungen auf Anfrage lieferbar.

## FDI<sup>®</sup>-Packungszieher

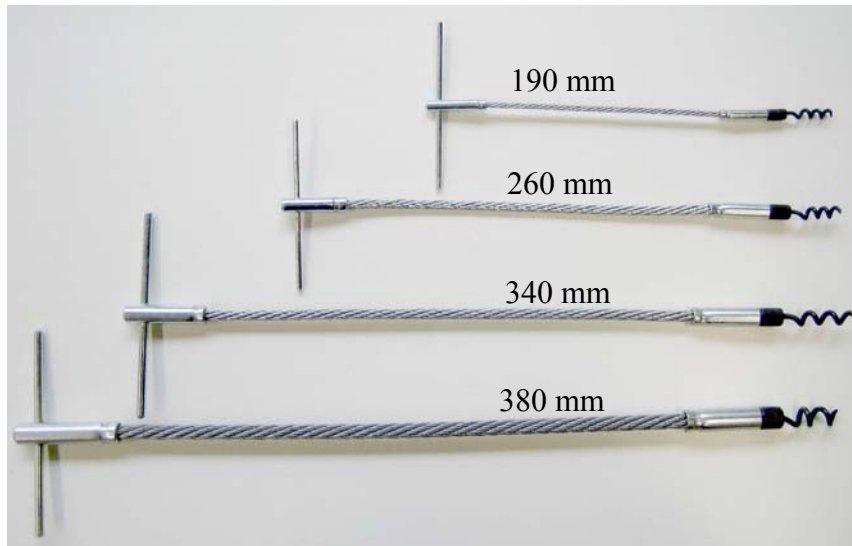


Bild 1

Größe	Packungs- breite bis mm
1	6
2	12
3	20
4	> 20
Set 1 - 4	6 bis > 20

## FDI<sup>®</sup>-V-RING Einschlagstücke

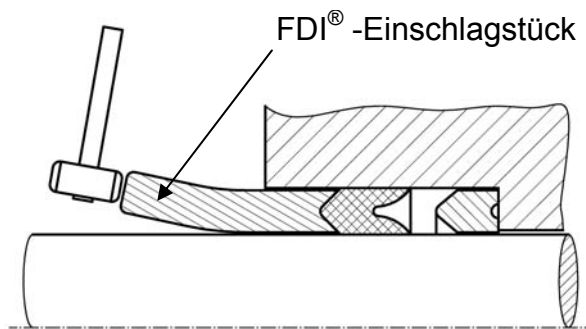
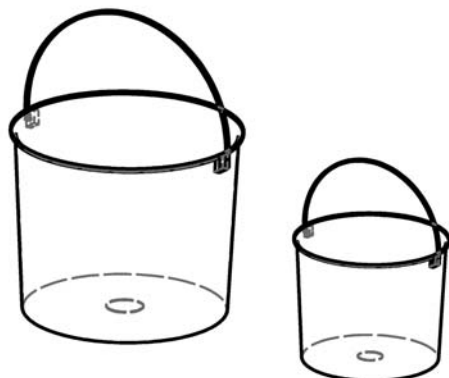


Bild 2

Größe	für V-Ringbreite ab mm	Länge mm
1	6	150
2	12,5	200
3	15	250
4	20	300
5	25	350

## FDI<sup>®</sup>-Montagefett



5 kg

1 kg

Bild 3

Gebindegröße
1 kg
5 kg