

## Polyurethan-Nutringe für axiale Bewegung

### EINSATZDATEN:

Druck: 30 MPa / 300 Bar

Temperatur: -30 bis +90°C

Gleitgeschwindigkeit: = 0,5m/s

Medien: Mineralöle

### Anwendungsempfehlung:

gesamter Hydraulikbereich,  
extrem hohe Abriebfestigkeit.  
Als Stangendichtung oder  
Kolbendichtung einsetzbar.

### Einbauhinweise:

Montage erfolgt in der Regel in  
eingestochenen Nuten.

### Bestellhinweis:

Bei Bestellung sind anzugeben:

Typ

Stangendurchmesser = d

Bohrungsdurchmesser = D

Einbauraumhöhe = H

### Bestellbeispiel:

FDI<sup>®</sup> Polyurethan-Nutring Typ SA für:

Stangendurchmesser d = 28 mm

Bohrungsdurchmesser D = 36 mm

Einbauraumhöhe H = 7,5 mm

**Bestellbezeichnung:** SA 28 x 36 x 7,5

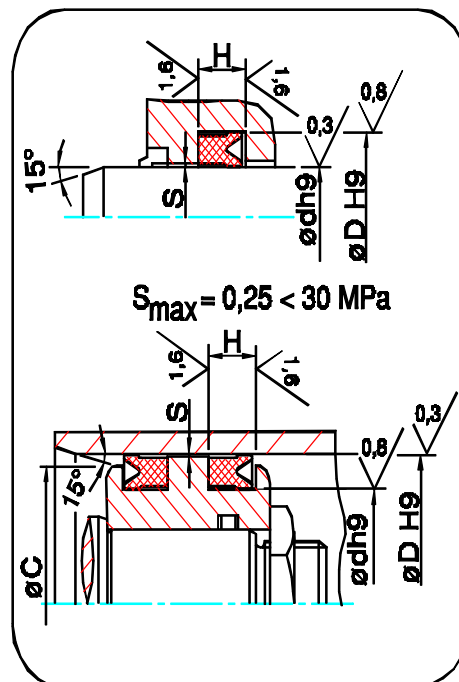


Bild 1

Abmessungstabelle umseitig.

Die vorgenannten Angaben beruhen auf jahrzehntelangen Erfahrungen in der Herstellung und Anwendung von Dichtelementen und Kunststoffen. Trotzdem können unbekannte Parameter und Bedingungen beim praktischen Einsatz allgemeingültige Aussagen erheblich einschränken, so daß es praktischer Versuche beim Anwender selbst bedarf. Wegen der Vielzahl der Verwendungsmöglichkeiten unserer Produkte können wir deshalb keine Gewährleistung und Haftung für die Richtigkeit unserer Empfehlungen im Einzelfall übernehmen.

FDI<sup>â</sup> und FDI-DICHTUNGEN<sup>â</sup> sind eingetragene Marken der Friedrich GmbH.

**Abmessungstabelle**

d	D	H	C <sub>max</sub>
19	25	7	22
22	30	7	25
28	36	7,5	31
40	50	7,5	44
40	50	11	44
45	60	11	51
53	63	7,5	57
55	65	13	59
70	80	13	74
80	100	13	87
90	100	9	96
120	130	15	126

Weitere Abmessungen auf Anfrage lieferbar.

## Stangendichtung für axiale Bewegung

### EINSATZDATEN:

Druck: **Typ SD** bis 40 MPa / 400 Bar

Temperatur: -30 bis +115°C

Gleitgeschwindigkeit: = 0,5m/s

Medien:  
Mineralöle, Wasser, Emulsionen

### Anwendungsempfehlung:

Mittelhydraulik,  
auch bei Schwingungen geeignet

### Einbauhinweise:

Ab Stangendurchmesser 25mm in eingestochene Nuten möglich. Bei kleineren Durchmessern ist Einbau in axial zugänglichen Einbauräumen vorzunehmen.

### Bestellhinweis:

Bei Bestellung sind anzugeben:

Typ

Stangendurchmesser = d

Bohrungsdurchmesser = D

Einbau Raumhöhe = H

### Bestellbeispiel:

FDI <sup>â</sup> -Stangendichtung Typ SD für	Stangendurchmesser	d = 30 mm
	Bohrungsdurchmesser	D = 40 mm
	Einbau Raumhöhe	H = 7,5mm

**Bestellbezeichnung:** SD 30 x 40 x 7,5

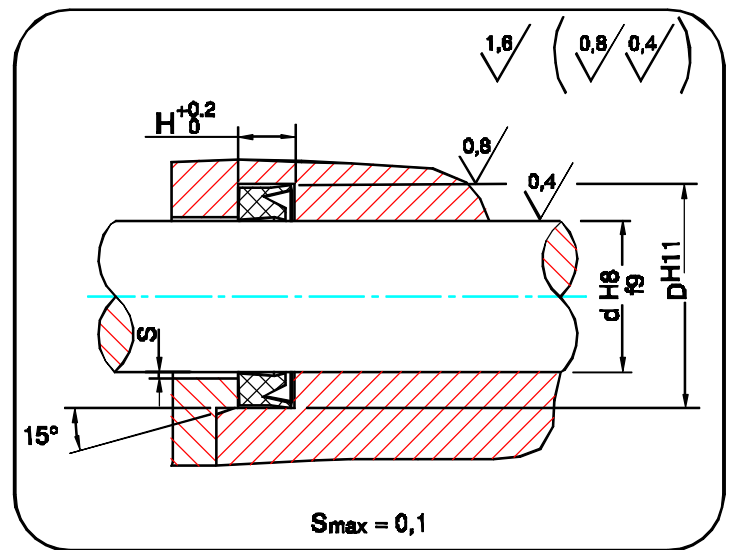


Bild 1

Die vorgenannten Angaben beruhen auf jahrzehntelangen Erfahrungen in der Herstellung und Anwendung von Dichtelementen und Kunststoffen. Trotzdem können unbekannte Parameter und Bedingungen beim praktischen Einsatz allgemeingültige Aussagen erheblich einschränken, so daß es praktischer Versuche beim Anwender selbst bedarf. Wegen der Vielzahl der Verwendungsmöglichkeiten unserer Produkte können wir deshalb keine Gewährleistung und Haftung für die Richtigkeit unserer Empfehlungen im Einzelfall übernehmen.

FDI<sup>â</sup> und FDI-DICHTUNGEN<sup>â</sup> sind eingetragene Marken der Friedrich GmbH.

FRIEDRICH GmbH - Höffgeshofweg 2 - 47807 Krefeld, Germany - [www.fdi-dichtungen.com](http://www.fdi-dichtungen.com)  
Tel.: ++49-(0)2151-835770 - Fax: ++49-(0)2151-835777 - e-mail: [info@fdi-dichtungen.com](mailto:info@fdi-dichtungen.com)

FDI SD 01-2009 008

**Abmessungstabelle**

<b>d</b>	<b>D</b>	<b>H</b>
12	19	6,3
14	22	7
16	26	9
18	24	5,2
20	28	6,3
20	28	7
22	30	7
25	33	6,4
25	35	9
28	36	6,4
30	38	6,4
30	40	7,5
32	40	6,5
35	43	6,5
35	45	8
36	43	6,5
36	46	8
40	48	6,5
40	50	8
40	50	10,0
40	50	11
45	55	8
45	55	11,0
50	60	8
50	60	11,0
50	62	9,5
60	70	8
60	72	10
65	75	9
70	82	9,6
70	85	12
125	145	13

Weitere Abmessungen auf Anfrage lieferbar.