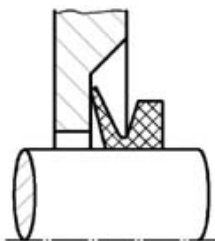


FDI® V-Seal

Wellendichtring für axiale Abdichtung

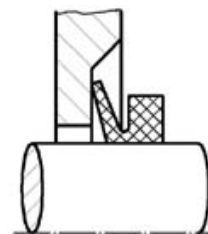
Typ: VA

Bild 1



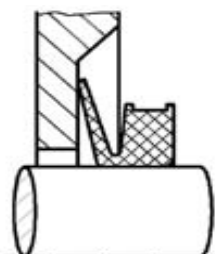
Typ: VAX

Bild 4



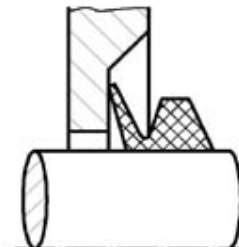
Typ: VE

Bild 2



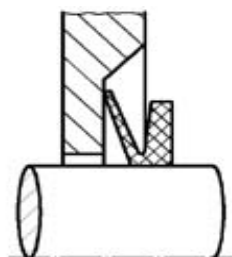
Typ: VS

Bild 5



Typ: VL

Bild 3



Einsatzdaten:

Temperatur:

FDI®-Werkstoffe
Standard Reibungsreduziert

-40°C bis +100°C

1000

1002

-30°C bis +200°C

3000

3002

Umfangsgeschwindigkeit:

Ab ca. 15 m/s muss der Dichtring axial und radial gehalten werden.

Die vorgenannten Angaben beruhen auf jahrzehntelangen Erfahrungen in der Herstellung und Anwendung von Dichtelementen und Kunststoffen. Trotzdem können unbekannte Parameter und Bedingungen beim praktischen Einsatz allgemeingültige Aussagen erheblich einschränken, so dass es praktischer Versuche beim Anwender selbst bedarf. Wegen der Vielzahl der Verwendungsmöglichkeiten unserer Produkte können wir deshalb keine Gewährleistung und Haftung für die Richtigkeit unserer Empfehlungen im Einzelfall übernehmen.

FDI® und **FDI-DICHTUNGEN®** sind eingetragene Marken der Friedrich GmbH.

Wellendichtring für axiale Abdichtung

EINSATZDATEN:

| | | |
|------------------|-------------------------------|-------------------|
| Temperatur: | FDI [®] -Werkstoffe: | |
| | Standard | Reibungsreduziert |
| -40°C bis +100°C | 1000 | 1002 |
| -30°C bis +200°C | 3000 | 3002 |

Umfangsgeschwindigkeit:

ab ca. 15m/s muß der Dichtring axial und radial gehalten werden.

Bestellhinweis:

Bei Bestellung sind anzugeben: Typ, Werkstoff

Bestellbeispiel:

FDI[®]-V-Seal, Typ VA für Wellendurchmesser C = 62mm
Einsatztemperatur T max. = 150°C

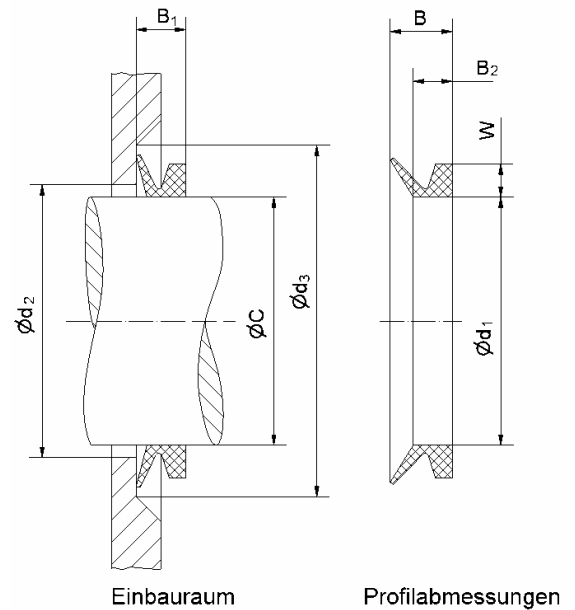
Bestellbezeichnung: VA - 0060 FDI[®]3000

Die vorgenannten Angaben beruhen auf jahrzehntelangen Erfahrungen in der Herstellung und Anwendung von Dichtelementen und Kunststoffen. Trotzdem können unbekannte Parameter und Bedingungen beim praktischen Einsatz allgemeingültige Aussagen erheblich einschränken, so daß es praktischer Versuche beim Anwender selbst bedarf. Wegen der Vielzahl der Verwendungsmöglichkeiten unserer Produkte können wir deshalb keine Gewährleistung und Haftung für die Richtigkeit unserer Empfehlungen im Einzelfall übernehmen.

Abmessungstabelle:

| V-Seal | C | d ₁ | W | B ₂ | B | d ₂ Max. | d ₃ Min. | B ₁ |
|---------|-------------|----------------|-----|----------------|-----|------------------------|------------------------|----------------|
| VA-0003 | 2.7 - 3.5 | 2.5 | 1.5 | 2.1 | 3.0 | C+1 | C+4 | 2.5 ± 0.3 |
| VA-0004 | 3.5 - 4.5 | 3.2 | 2 | 2.4 | 3.7 | | C+6 | 3.0 ± 0.4 |
| VA-0005 | 4.5 - 5.5 | 4 | | | | | | |
| VA-0006 | 5.5 - 6.5 | 5 | | | | | | |
| VA-0007 | 6.5 - 8.0 | 6 | | | | | | |
| VA-0008 | 8.0 - 9.5 | 7 | 2 | 2.4 | 3.7 | C+1 | C+6 | 3.0 ± 0.4 |
| VA-0010 | 9.5 - 11.5 | 9 | 3 | 3.4 | 5.5 | C+2 | C+9 | 4.5 ± 0.6 |
| VA-0012 | 11.5 - | 10.5 | | | | | | |
| VA-0013 | 12.5 | 11.7 | | | | | | |
| VA-0014 | 12.5 - 13.5 | 12.5 | | | | | | |
| VA-0016 | 13.5 - 15.5 | 14 | | | | | | |
| VA-0018 | 15.5 - 17.5 | 16 | 3 | 3.4 | 5.5 | | C+9 | 4.5 ± 0.6 |
| VA-0018 | 17.5 - 19 | | | | | | | |
| VA-0020 | 19 - 21 | 18 | 4 | 4.7 | 7.5 | | C+12 | 6.0 ± 0.8 |
| VA-0022 | 21 - 24 | 20 | | | | | | |
| VA-0025 | 24 - 27 | 22 | | | | | | |
| VA-0028 | 27 - 29 | 25 | | | | | | |
| VA-0030 | 29 - 31 | 27 | | | | | | |
| VA-0032 | 31 - 33 | 29 | | | | | | |
| VA-0035 | 33 - 36 | 31 | | | | C+2 C+3 | | |
| VA-0038 | 36 - 38 | 34 | 4 | 4.7 | 7.5 | C+3 | C+12 | 6.0 ± 0.8 |

Bild 1



FDI^â und FDI-DICHTUNGEN^â sind eingetragene Marken der Friedrich GmbH

FRIEDRICH GmbH - Höffgeshofweg 2 - 47807 Krefeld, Germany - www.fdi-dichtungen.com
Tel.: ++49-(0)2151-835770 - Fax: ++49-(0)2151-835777 - e-mail: info@fdi-dichtungen.com

Abmessungstabelle:

| V-Seal | C | d ₁ | W | B ₂ | B | d ₂ Max. | d ₃ Min. | B ₁ |
|---------|-------------|----------------|----|----------------|------|------------------------|------------------------|----------------|
| VA-0040 | 36 - 43 | 36 | 5 | 5.5 | 9.0 | C+3 | C+15 | 7.0±1.0 |
| VA-0045 | 43 - 48 | 40 | | | | | | |
| VA-0050 | 48 - 53 | 45 | | | | | | |
| VA-0055 | 53 - 58 | 49 | | | | | | |
| VA-0060 | 58 - 63 | 54 | | | | | | |
| VA-0065 | 63 - 68 | 58 | 5 | 5.5 | 9.0 | C+3 | C+15 | 7.0±1.0 |
| VA-0070 | 68 - 73 | 63 | 6 | 6.8 | 11.0 | C+4 | C+18 | 9.0±1.2 |
| VA-0075 | 73 - 78 | 67 | | | | | | |
| VA-0080 | 78 - 83 | 72 | | | | | | |
| VA-0085 | 83 - 88 | 76 | | | | | | |
| VA-0090 | 88 - 93 | 81 | | | | | | |
| VA-0095 | 93 - 98 | 85 | 6 | 6.8 | 11.0 | C+18 | C+18 | 9.0±1.2 |
| VA-0100 | 98 - 105 | 90 | | | | | | |
| VA-0110 | 105 - 115 | 99 | | | | | | |
| VA-0120 | 115 - 125 | 108 | | | | | | |
| VA-0130 | 125 - 135 | 117 | | | | | | |
| VA-0140 | 135 - 145 | 126 | 7 | 7.9 | 12.8 | C+4 | C+21 | 10.5±1.6 |
| VA-0150 | 145 - 155 | 135 | | | | | | |
| VA-0160 | 155 - 165 | 144 | | | | | | |
| VA-0170 | 165 - 175 | 153 | | | | | | |
| VA-0180 | 175 - 185 | 162 | | | | | | |
| VA-0190 | 185 - 195 | 171 | 8 | 9.0 | 14.5 | C+5 | C+24 | 12.0±1.8 |
| VA-0199 | 195 - 210 | 180 | | | | | | |
| VA-0200 | 190 - 210 | 180 | | | | | | |
| VA-0220 | 210 - 235 | 198 | | | | | | |
| VA-0250 | 235 - 265 | 225 | | | | | | |
| VA-0275 | 265 - 290 | 247 | 15 | 14.3 | 25.0 | C+10 | C+45 | 20.0±4.0 |
| VA-0300 | 290 - 310 | 270 | | | | | | |
| VA-0325 | 310 - 335 | 292 | | | | | | |
| VA-0350 | 335 - 365 | 315 | | | | | | |
| VA-0375 | 365 - 390 | 337 | | | | | | |
| VA-0400 | 390 - 430 | 360 | 15 | 14.3 | 25.0 | C+10 | C+45 | 20.0±4.0 |
| VA-0450 | 430 - 480 | 405 | | | | | | |
| VA-0500 | 480 - 530 | 450 | | | | | | |
| VA-0550 | 530 - 580 | 495 | | | | | | |
| VA-0600 | 580 - 630 | 540 | | | | | | |
| VA-0650 | 630 - 665 | 600 | 15 | 14.3 | 25.0 | C+10 | C+45 | 20.0±4.0 |
| VA-0700 | 665 - 705 | 630 | | | | | | |
| VA-0725 | 705 - 745 | 670 | | | | | | |
| VA-0750 | 745 - 785 | 705 | | | | | | |
| VA-0800 | 785 - 830 | 745 | | | | | | |
| VA-0850 | 830 - 875 | 785 | 15 | 14.3 | 25.0 | C+10 | C+45 | 20.0±4.0 |
| VA-0900 | 875 - 920 | 825 | | | | | | |
| VA-0950 | 920 - 965 | 865 | | | | | | |
| VA-1000 | 965 - 1015 | 910 | | | | | | |
| VA-1050 | 1015 - 1065 | 955 | | | | | | |
| VA-1100 | 1065 - 1115 | 1000 | 15 | 14.3 | 25.0 | C+10 | C+45 | 20.0±4.0 |
| VA-1150 | 1115 - 1165 | 1045 | | | | | | |
| VA-1200 | 1165 - 1215 | 1090 | | | | | | |
| VA-1250 | 1215 - 1270 | 1135 | | | | | | |
| VA-1300 | 1270 - 1320 | 1180 | | | | | | |
| VA-1350 | 1320 - 1370 | 1225 | 15 | 14.3 | 25.0 | C+10 | C+45 | 20.0±4.0 |
| VA-1400 | 1370 - 1420 | 1270 | | | | | | |
| VA-1450 | 1420 - 1470 | 1315 | | | | | | |
| VA-1500 | 1470 - 1520 | 1360 | | | | | | |
| VA-1550 | 1520 - 1570 | 1405 | | | | | | |
| VA-1600 | 1570 - 1620 | 1450 | 15 | 14.3 | 25.0 | C+10 | C+45 | 20.0±4.0 |
| VA-1650 | 1620 - 1670 | 1495 | | | | | | |
| VA-1700 | 1670 - 1720 | 1540 | | | | | | |
| VA-1750 | 1720 - 1770 | 1585 | | | | | | |
| VA-1800 | 1770 - 1820 | 1630 | | | | | | |
| VA-1850 | 1820 - 1870 | 1675 | 15 | 14.3 | 25.0 | C+10 | C+45 | 20.0±4.0 |
| VA-1900 | 1870 - 1920 | 1720 | | | | | | |
| VA-1950 | 1920 - 1970 | 1765 | | | | | | |
| VA-2000 | 1970 - 2020 | 1810 | | | | | | |

Weitere Abmessungen auf Anfrage lieferbar.

FRIEDRICH GmbH - Höffgeshofweg 2 - 47807 Krefeld, Germany - www.fdi-dichtungen.com
 Tel.: ++49-(0)2151-835770 - Fax: ++49-(0)2151-835777 - e-mail: info@fdi-dichtungen.com

Wellendichtring für axiale Abdichtung

Bild 1

EINSATZDATEN:

Temperatur: FDI[®]-Werkstoffe:
 Standard Reibungsreduziert

-40°C bis +100°C 1000 1002
 -30°C bis +200°C 3000 3002

Umfangsgeschwindigkeit:

ab ca. 15m/s muß der Dichtring axial und radial gehalten werden.

Bestellhinweis:

Bei Bestellung sind anzugeben: Typ, Werkstoff

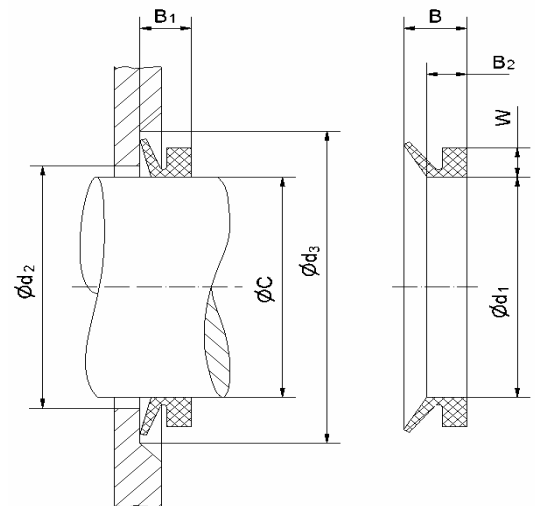
Bestellbeispiel:

FDI[®]-V-Seal, Typ VAX für Wellendurchmesser C = 640 mm
 Einsatztemperatur T max. = 150°C

Bestellbezeichnung: VAX - 0650 FDI[®]3000

Abmessungstabelle:

| W | B ₂ | B | d ₂ Max. | d ₃ Min. | B ₁ |
|------|----------------|----|------------------------|------------------------|----------------|
| 17,8 | 17,3 | 31 | C+12 | C+50 | 25 ± 5 |



Einbauraum

Profilabmessungen

| V-Seal | C | d ₁ |
|----------|-----------|----------------|
| VAX-0200 | 200 - 205 | 192 |
| VAX-0205 | 205 - 210 | 196 |
| VAX-0210 | 210 - 215 | 200 |
| VAX-0215 | 215 - 219 | 204 |
| VAX-0220 | 219 - 224 | 207 |
| VAX-0225 | 224 - 228 | 211 |
| VAX-0230 | 228 - 232 | 215 |
| VAX-0235 | 232 - 236 | 219 |
| VAX-0240 | 236 - 240 | 223 |
| VAX-0250 | 240 - 250 | 227 |
| VAX-0260 | 250 - 260 | 236 |
| VAX-0270 | 260 - 270 | 245 |
| VAX-0280 | 270 - 281 | 255 |
| VAX-0290 | 281 - 292 | 265 |
| VAX-0300 | 292 - 303 | 275 |
| VAX-0310 | 303 - 313 | 285 |
| VAX-0320 | 313 - 325 | 295 |
| VAX-0330 | 325 - 335 | 305 |
| VAX-0340 | 335 - 345 | 315 |
| VAX-0350 | 345 - 355 | 322 |
| VAX-0360 | 355 - 372 | 328 |
| VAX-0380 | 372 - 390 | 344 |
| VAX-0400 | 390 - 415 | 360 |
| VAX-0425 | 415 - 443 | 385 |
| VAX-0450 | 443 - 480 | 410 |
| VAX-0500 | 480 - 530 | 450 |
| VAX-0550 | 530 - 580 | 495 |
| VAX-0600 | 580 - 630 | 540 |

| V-Seal | C | d ₁ |
|----------|-------------|----------------|
| VAX-0650 | 630 - 665 | 600 |
| VAX-0700 | 665 - 705 | 630 |
| VAX-0725 | 705 - 745 | 670 |
| VAX-0750 | 745 - 785 | 705 |
| VAX-0800 | 785 - 830 | 745 |
| VAX-0850 | 830 - 875 | 785 |
| VAX-0900 | 875 - 920 | 825 |
| VAX-0950 | 920 - 965 | 865 |
| VAX-1000 | 965 - 1015 | 910 |
| VAX-1050 | 1015 - 1065 | 955 |
| VAX-1100 | 1065 - 1115 | 1000 |
| VAX-1150 | 1115 - 1165 | 1045 |
| VAX-1200 | 1165 - 1215 | 1090 |
| VAX-1250 | 1215 - 1270 | 1135 |
| VAX-1300 | 1270 - 1320 | 1180 |
| VAX-1350 | 1320 - 1370 | 1225 |
| VAX-1400 | 1370 - 1420 | 1270 |
| VAX-1450 | 1420 - 1470 | 1315 |
| VAX-1500 | 1470 - 1520 | 1360 |
| VAX-1550 | 1520 - 1570 | 1405 |
| VAX-1600 | 1570 - 1620 | 1450 |
| VAX-1650 | 1620 - 1670 | 1495 |
| VAX-1700 | 1670 - 1720 | 1540 |
| VAX-1750 | 1720 - 1770 | 1585 |
| VAX-1800 | 1770 - 1820 | 1630 |
| VAX-1850 | 1820 - 1870 | 1675 |
| VAX-1900 | 1870 - 1920 | 1720 |
| VAX-1950 | 1920 - 1970 | 1765 |
| VAX-2000 | 1970 - 2020 | 1810 |

FDI^â und FDI-DICHTUNGEN^â sind eingetragene Marken der Friedrich GmbH.

Die vorgenannten Angaben beruhen auf jahrzehntelangen Erfahrungen in der Herstellung und Anwendung von Dichtelementen und Kunststoffen. Trotzdem können unbekannte Parameter und Bedingungen beim praktischen Einsatz allgemeingültige Aussagen erheblich einschränken, so daß es praktischer Versuche beim Anwender selbst bedarf. Wegen der Vielzahl der Verwendungsmöglichkeiten unserer Produkte können wir deshalb keine Gewährleistung und Haftung für die Richtigkeit unserer Empfehlungen im Einzelfall übernehmen.

Wellendichtring für axiale Abdichtung

EINSATZDATEN:

| | | |
|------------------|-------------------------------|-------------------|
| Temperatur: | FDI [®] -Werkstoffe: | |
| | Standard | Reibungsreduziert |
| -40°C bis +100°C | 1000 | 1002 |
| -30°C bis +200°C | 3000 | 3002 |

Umfangsgeschwindigkeit:

ab ca. 15m/s muß der Dichtring axial und radial gehalten werden.

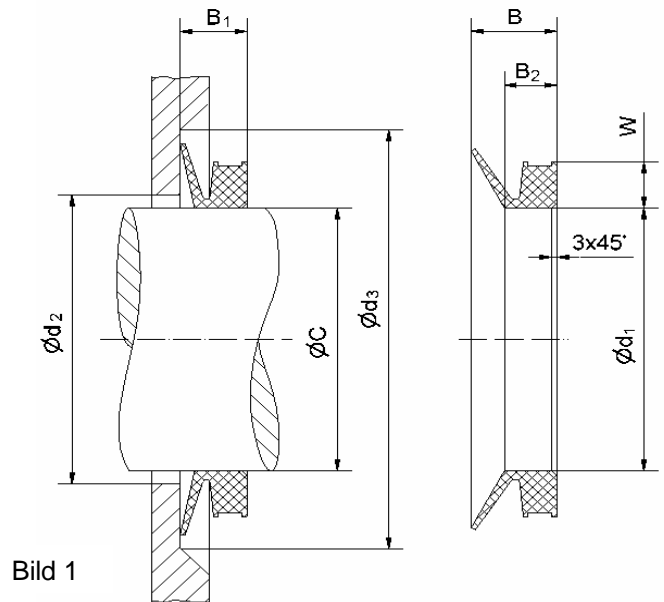


Bild 1

Bestellhinweis:

Bei Bestellung sind anzugeben: Typ, Werkstoff

Einbauraum

$B_1 = 50 \pm 12$
 $d_{2max.} = C + 24$
 $d_{3min.} = C + 115$

Profilabmessungen

$B = 65$
 $B_2 = 32,5$
 $W = 30$

Bestellbeispiel:

FDI[®]-V-Seal, Typ VE für Wellendurchmesser $C = 1.520\text{mm}$
 Einsatztemperatur $T_{max.} = 150^\circ\text{C}$

Bestellbezeichnung: VE - 1525 FDI[®]3000

Abmessungstabelle umseitig.

Die vorgenannten Angaben beruhen auf jahrzehntelangen Erfahrungen in der Herstellung und Anwendung von Dichtelementen und Kunststoffen. Trotzdem können unbekannte Parameter und Bedingungen beim praktischen Einsatz allgemeingültige Aussagen erheblich einschränken, so daß es praktischer Versuche beim Anwender selbst bedarf. Wegen der Vielzahl der Verwendungsmöglichkeiten unserer Produkte können wir deshalb keine Gewährleistung und Haftung für die Richtigkeit unserer Empfehlungen im Einzelfall übernehmen.

FDI^â und FDI-DICHTUNGEN^â sind eingetragene Marken der Friedrich GmbH.

Abmessungstabelle:

| V-Seal | C | d ₁ | | V-Seal | C | d ₁ |
|---------|---------|----------------|--|---------|-----------|----------------|
| VE-0400 | 400-405 | 391 | | VE-0830 | 821-831 | 796 |
| VE-0450 | 450-455 | 439 | | VE-0840 | 831-841 | 805 |
| VE-0455 | 455-460 | 444 | | VE-0850 | 841-851 | 814 |
| VE-0460 | 460-465 | 448 | | VE-0860 | 851-861 | 824 |
| VE-0465 | 465-470 | 453 | | | | |
| VE-0470 | 470-475 | 458 | | VE-0870 | 861-871 | 833 |
| VE-0475 | 475-480 | 463 | | VE-0880 | 871-882 | 843 |
| VE-0480 | 480-485 | 468 | | VE-0890 | 882-892 | 853 |
| VE-0485 | 485-490 | 473 | | VE-0900 | 892-912 | 871 |
| VE-0490 | 490-495 | 478 | | VE-0920 | 912-922 | 880 |
| VE-0495 | 495-500 | 483 | | VE-0930 | 922-933 | 890 |
| VE-0500 | 500-505 | 488 | | VE-0940 | 933-944 | 900 |
| VE-0505 | 505-510 | 493 | | VE-0950 | 944-955 | 911 |
| VE-0510 | 510-515 | 497 | | VE-0960 | 955-966 | 921 |
| VE-0515 | 515-520 | 502 | | VE-0970 | 966-977 | 932 |
| VE-0520 | 520-525 | 507 | | VE-0980 | 977-988 | 942 |
| VE-0525 | 525-530 | 512 | | VE-0990 | 988-999 | 953 |
| VE-0530 | 530-535 | 517 | | VE-1000 | 999-1010 | 963 |
| VE-0535 | 535-540 | 521 | | VE-1020 | 1010-1025 | 973 |
| VE-0540 | 540-545 | 526 | | VE-1040 | 1025-1045 | 990 |
| VE-0545 | 545-550 | 531 | | VE-1060 | 1045-1065 | 1008 |
| VE-0550 | 550-555 | 536 | | VE-1080 | 1065-1085 | 1027 |
| VE-0555 | 555-560 | 541 | | VE-1100 | 1085-1105 | 1045 |
| VE-0560 | 560-565 | 546 | | VE-1120 | 1105-1125 | 1065 |
| VE-0565 | 565-570 | 550 | | VE-1140 | 1125-1145 | 1084 |
| VE-0570 | 570-575 | 555 | | VE-1160 | 1145-1165 | 1103 |
| VE-0575 | 575-580 | 560 | | VE-1180 | 1165-1185 | 1121 |
| VE-0580 | 580-585 | 565 | | VE-1200 | 1185-1205 | 1139 |
| VE-0585 | 585-590 | 570 | | VE-1220 | 1205-1225 | 1157 |
| VE-0590 | 590-600 | 575 | | VE-1240 | 1225-1245 | 1176 |
| VE-0600 | 600-610 | 582 | | VE-1260 | 1245-1270 | 1195 |
| VE-0610 | 610-620 | 592 | | VE-1280 | 1270-1295 | 1218 |
| VE-0620 | 620-630 | 602 | | VE-1300 | 1296-1315 | 1240 |
| VE-0630 | 630-640 | 612 | | VE-1325 | 1315-1340 | 1259 |
| VE-0640 | 640-650 | 621 | | VE-1350 | 1340-1365 | 1281 |
| VE-0650 | 650-660 | 631 | | VE-1375 | 1365-1390 | 1305 |
| VE-0660 | 660-670 | 640 | | VE-1400 | 1390-1415 | 1328 |
| VE-0670 | 670-680 | 650 | | VE-1425 | 1415-1440 | 1350 |
| VE-0680 | 680-690 | 660 | | VE-1450 | 1440-1465 | 1374 |
| VE-0690 | 690-700 | 670 | | VE-1475 | 1465-1490 | 1397 |
| VE-0700 | 700-710 | 680 | | VE-1500 | 1490-1515 | 1419 |
| VE-0710 | 710-720 | 689 | | VE-1525 | 1515-1540 | 1443 |
| VE-0720 | 720-730 | 699 | | VE-1550 | 1540-1570 | 1467 |
| VE-0730 | 730-740 | 709 | | VE-1575 | 1570-1600 | 1495 |
| VE-0740 | 740-750 | 718 | | VE-1600 | 1600-1640 | 1524 |
| VE-0750 | 750-758 | 728 | | VE-1650 | 1640-1680 | 1559 |
| VE-0760 | 758-766 | 735 | | VE-1700 | 1680-1720 | 1596 |
| VE-0770 | 766-774 | 743 | | VE-1750 | 1720-1765 | 1632 |
| VE-0780 | 774-783 | 751 | | VE-1800 | 1765-1810 | 1671 |
| VE-0790 | 783-792 | 759 | | VE-1850 | 1810-1855 | 1714 |
| VE-0800 | 792-801 | 768 | | VE-1900 | 1855-1905 | 1753 |
| VE-0810 | 801-810 | 777 | | VE-1950 | 1905-1955 | 1794 |
| VE-0820 | 810-821 | 786 | | VE-2000 | 1955-2010 | 1844 |

Weitere Abmessungen auf Anfrage lieferbar.

Wellendichtring für axiale Abdichtung

EINSATZDATEN:

| | | |
|------------------|-------------------------------|-------------------|
| Temperatur: | FDI [®] -Werkstoffe: | |
| | Standard | Reibungsreduziert |
| -40°C bis +100°C | 1000 | 1002 |
| -30°C bis +200°C | 3000 | 3002 |

Umfangsgeschwindigkeit:

ab ca. 15m/s muß der Dichtring axial und radial gehalten werden.

Bestellhinweis:

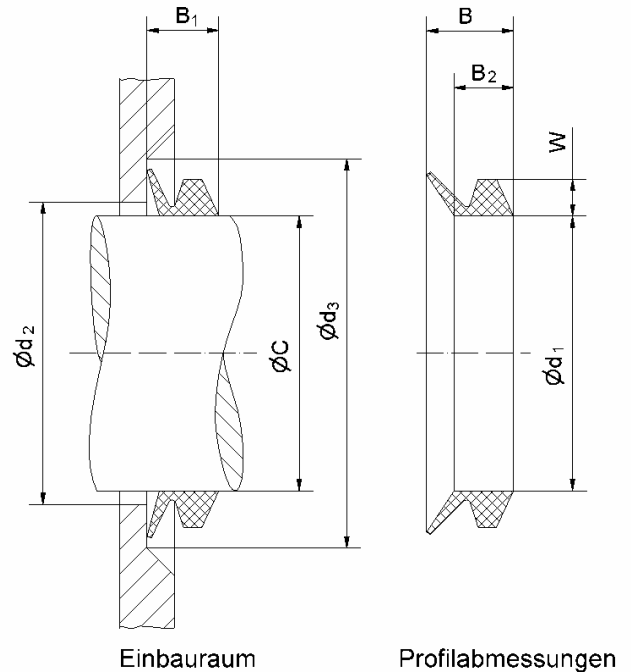
Bei Bestellung sind anzugeben: Typ, Werkstoff

Bestellbeispiel:

FDI[®]-V-Seal, Typ VS für Wellendurchmesser C = 105mm
Einsatztemperatur T max. = 150°C

Bestellbezeichnung: VS - 0110 FDI[®]3000

Bild 1



Abmessungstabelle umseitig.

Die vorgenannten Angaben beruhen auf jahrzehntelangen Erfahrungen in der Herstellung und Anwendung von Dichtelementen und Kunststoffen. Trotzdem können unbekannte Parameter und Bedingungen beim praktischen Einsatz allgemeingültige Aussagen erheblich einschränken, so daß es praktischer Versuche beim Anwender selbst bedarf. Wegen der Vielzahl der Verwendungsmöglichkeiten unserer Produkte können wir deshalb keine Gewährleistung und Haftung für die Richtigkeit unserer Empfehlungen im Einzelfall übernehmen.

FDI^â und FDI-DICHTUNGEN^â sind eingetragene Marken der Friedrich GmbH.

Abmessungstabelle:

| V-Seal | C | d ₁ | W | B ₂ | B | d ₂ Max. | d ₃ Min. | B ₁ | | | | | |
|---------|-------------|----------------|---|----------------|------|------------------------|------------------------|----------------|---|------|------|------|----------|
| VS-0005 | 4,5 - 5,5 | 4 | 2 | 3.9 | 5.2 | C+1 | C+6 | 4.5±0.4 | | | | | |
| VS-0006 | 5,5 - 6,5 | 5 | | | | | | | | | | | |
| VS-0007 | 6,5 - 8,0 | 6 | | | | | | | | | | | |
| VS-0008 | 8,0 - 9,5 | 7 | | | | | | | | | | | |
| VS-0010 | 9,5 - 11,5 | 9 | 3 | 5.6 | 7.7 | C+2 | C+9 | 6.7±0.6 | | | | | |
| VS-0012 | 11,5 - 13,5 | 10.5 | | | | | | | | | | | |
| VS-0014 | 13,5 - 15,5 | 12.5 | | | | | | | | | | | |
| VS-0016 | 15,5 - 17,5 | 14 | | | | | | | | | | | |
| VS-0018 | 17,5 - 19,0 | 16 | | | | | | | | | | | |
| VS-0020 | 19 - 21 | 18 | | | | | | | | | | | |
| VS-0022 | 21 - 24 | 20 | | | | | | | | | | | |
| VS-0025 | 24 - 27 | 22 | 4 | 7.9 | 10.5 | C+2 C+3 | C+12 | 9.0±0.8 | | | | | |
| VS-0028 | 27 - 29 | 25 | | | | | | | | | | | |
| VS-0030 | 29 - 31 | 27 | | | | | | | | | | | |
| VS-0032 | 31 - 33 | 29 | | | | | | | | | | | |
| VS-0035 | 33 - 36 | 31 | | | | | | | | | | | |
| VS-0038 | 36 - 38 | 34 | | | | | | | | | | | |
| VS-0040 | 38 - 43 | 36 | | | | | | | 5 | 9.5 | 13.0 | C+15 | 11.0±1.0 |
| VS-0045 | 43 - 48 | 40 | | | | | | | | | | | |
| VS-0050 | 48 - 53 | 45 | | | | | | | | | | | |
| VS-0055 | 53 - 58 | 49 | | | | | | | | | | | |
| VS-0060 | 58 - 63 | 54 | | | | | | | | | | | |
| VS-0065 | 63 - 68 | 58 | | | | | | | | | | | |
| VS-0070 | 68 - 73 | 63 | 6 | 11.3 | 15.5 | C+4 | C+18 | 13.5±1.2 | | | | | |
| VS-0075 | 73 - 78 | 67 | | | | | | | | | | | |
| VS-0080 | 78 - 83 | 72 | | | | | | | | | | | |
| VS-0085 | 83 - 88 | 76 | | | | | | | | | | | |
| VS-0090 | 88 - 93 | 81 | | | | | | | | | | | |
| VS-0095 | 93 - 98 | 85 | | | | | | | | | | | |
| VS-0100 | 98 - 105 | 90 | | | | | | | | | | | |
| VS-0110 | 105 - 115 | 99 | | | | | | | 7 | 13.1 | 18.0 | C+21 | 15.5±1.5 |
| VS-0120 | 115 - 125 | 108 | | | | | | | | | | | |
| VS-0130 | 125 - 135 | 117 | | | | | | | | | | | |
| VS-0140 | 135 - 145 | 126 | | | | | | | | | | | |
| VS-0150 | 145 - 155 | 135 | | | | | | | | | | | |
| VS-0160 | 155 - 165 | 144 | 8 | 15.0 | 20.5 | C+5 | C+24 | 18.0±1.8 | | | | | |
| VS-0170 | 165 - 175 | 153 | | | | | | | | | | | |
| VS-0180 | 175 - 185 | 162 | | | | | | | | | | | |
| VS-0190 | 185 - 195 | 171 | | | | | | | | | | | |
| VS-0199 | 195 - 210 | 180 | | | | | | | | | | | |

Weitere Abmessungen auf Anfrage lieferbar.

Wellendichtring für axiale Abdichtung

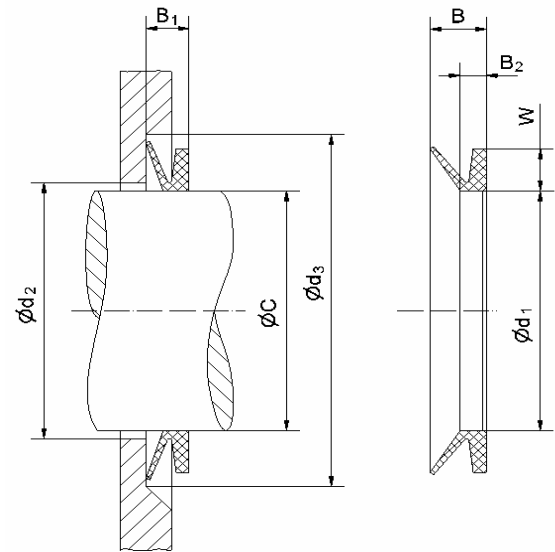
EINSATZDATEN:

| | | |
|------------------|-------------------------------|-------------------|
| Temperatur: | FDI [®] -Werkstoffe: | |
| | Standard | Reibungsreduziert |
| -40°C bis +100°C | 1000 | 1002 |
| -30°C bis +200°C | 3000 | 3002 |

Umfangsgeschwindigkeit:

ab ca. 15m/s muß der Dichtring axial und radial gehalten werden.

Bild 1



Einbauraum

$$B_1 = 8 \pm 1,5$$

$$d_{2 \max.} = C + 5$$

$$d_{3 \min.} = C + 20$$

Profilabmessungen

$$B = 10,5$$

$$B_2 = 6$$

$$W = 6,5$$

Bestellhinweis:

Bei Bestellung sind anzugeben: Typ, Werkstoff

Bestellbeispiel:

FDI[®]-V-Seal, Typ VL für Wellendurchmesser C = 230mm
Einsatztemperatur T max. = 120°C

Bestellbezeichnung: VL - 0220 FDI[®]3000

Abmessungstabelle:

| V-Seal | C | d ₁ | V-Seal | C | d ₁ |
|---------|---------|----------------|---------|---------|----------------|
| VL-0140 | 135-145 | 126 | VL-0250 | 233-260 | 225 |
| VL-0150 | 145-155 | 135 | VL-0275 | 260-285 | 247 |
| VL-0160 | 155-165 | 144 | VL-0300 | 285-310 | 270 |
| VL-0170 | 165-175 | 153 | VL-0325 | 310-335 | 292 |
| VL-0180 | 175-185 | 162 | VL-0350 | 335-365 | 315 |
| VL-0190 | 185-195 | 171 | VL-0375 | 365-385 | 337 |
| VL-0200 | 195-210 | 182 | VL-0400 | 385-410 | 360 |
| VL-0220 | 210-233 | 198 | VL-0425 | 410-440 | 382 |
| | | | VL-0450 | 440-475 | 405 |

Weitere Abmessungen auf Anfrage lieferbar.

Die vorgenannten Angaben beruhen auf jahrzehntelangen Erfahrungen in der Herstellung und Anwendung von Dichtelementen und Kunststoffen. Trotzdem können unbekannte Parameter und Bedingungen beim praktischen Einsatz allgemeingültige Aussagen erheblich einschränken, so daß es praktischer Versuche beim Anwender selbst bedarf. Wegen der Vielzahl der Verwendungsmöglichkeiten unserer Produkte können wir deshalb keine Gewährleistung und Haftung für die Richtigkeit unserer Empfehlungen im Einzelfall übernehmen.

FDI^â und FDI-DICHTUNGEN^â sind eingetragene Marken der Friedrich GmbH.

FRIEDRICH GmbH - Höfgeschhofweg 2 - 47807 Krefeld, Germany - www.fdi-dichtungen.com
Tel.: ++49-(0)2151-835770 - Fax: ++49-(0)2151-835777 - e-mail: info@fdi-dichtungen.com